

# Spare part catalogue Ersatzteilkatalog

0020052527.00 GO 04/2007



Floor standing gas boilers atmoCRAFT  
Gas-Heizkessel atmoCRAFT

VK 654/9  
VK 754/9  
VK 854/9  
VK 1054/9  
VK 1154/9  
VK 1304/9  
VK 1504/9  
VK 1654/9



## Content - Inhalt

<b>General view of sheet</b> <b>Baugruppenübersicht</b>	VK 654/9, VK 754/9, VK 854/9, VK 1054/9, VK 1154/9, VK 1304/9, VK 1504/9, VK 1654/9	3
<b>04 Burner</b> <b>04 Brenner</b>	VK 654/9, VK 754/9, VK 854/9, VK 1054/9, VK 1154/9, VK 1304/9, VK 1504/9, VK 1654/9	4
<b>06 Heat exchanger</b> <b>06 Wärmetauscher</b>	VK 654/9, VK 754/9, VK 854/9, VK 1054/9, VK 1154/9, VK 1304/9, VK 1504/9, VK 1654/9	8
<b>07 Casing parts</b> <b>07 Verkleidungsteile</b>	VK 654/9, VK 754/9, VK 854/9, VK 1054/9, VK 1154/9, VK 1304/9, VK 1504/9, VK 1654/9	12
<b>12 Switch box</b> <b>12 Schaltkasten</b>	VK 654/9, VK 754/9, VK 854/9, VK 1054/9, VK 1154/9, VK 1304/9, VK 1504/9, VK 1654/9	22
<b>Notes</b> <b>Notizen</b>		24

In order to maintain the safe and efficient operation of this appliance, only genuine Vaillant spare parts must be used.

Um alle Funktionen des Vaillant Gerätes auf Dauer sicherzustellen und um den zugelassenen Serienstand nicht zu verändern, dürfen bei Wartungs- und Instandhaltungsarbeiten nur Original Vaillant Ersatzteile verwendet werden!

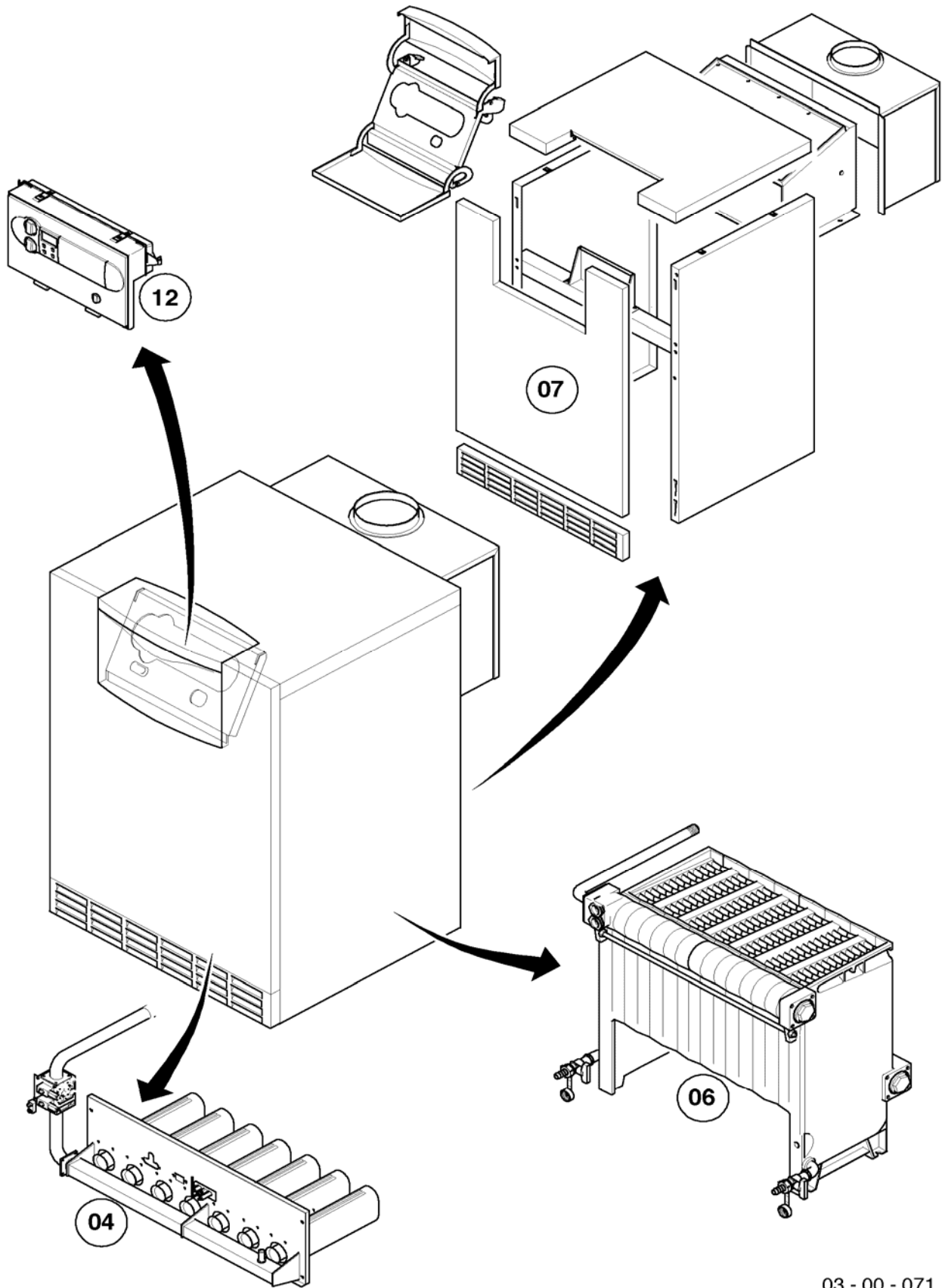


Subject to alteration  
Änderungen vorbehalten



# General view of sheet - Baugruppenübersicht

VK 654/9, VK 754/9, VK 854/9, VK 1054/9, VK 1154/9, VK 1304/9, VK 1504/9, VK 1654/9



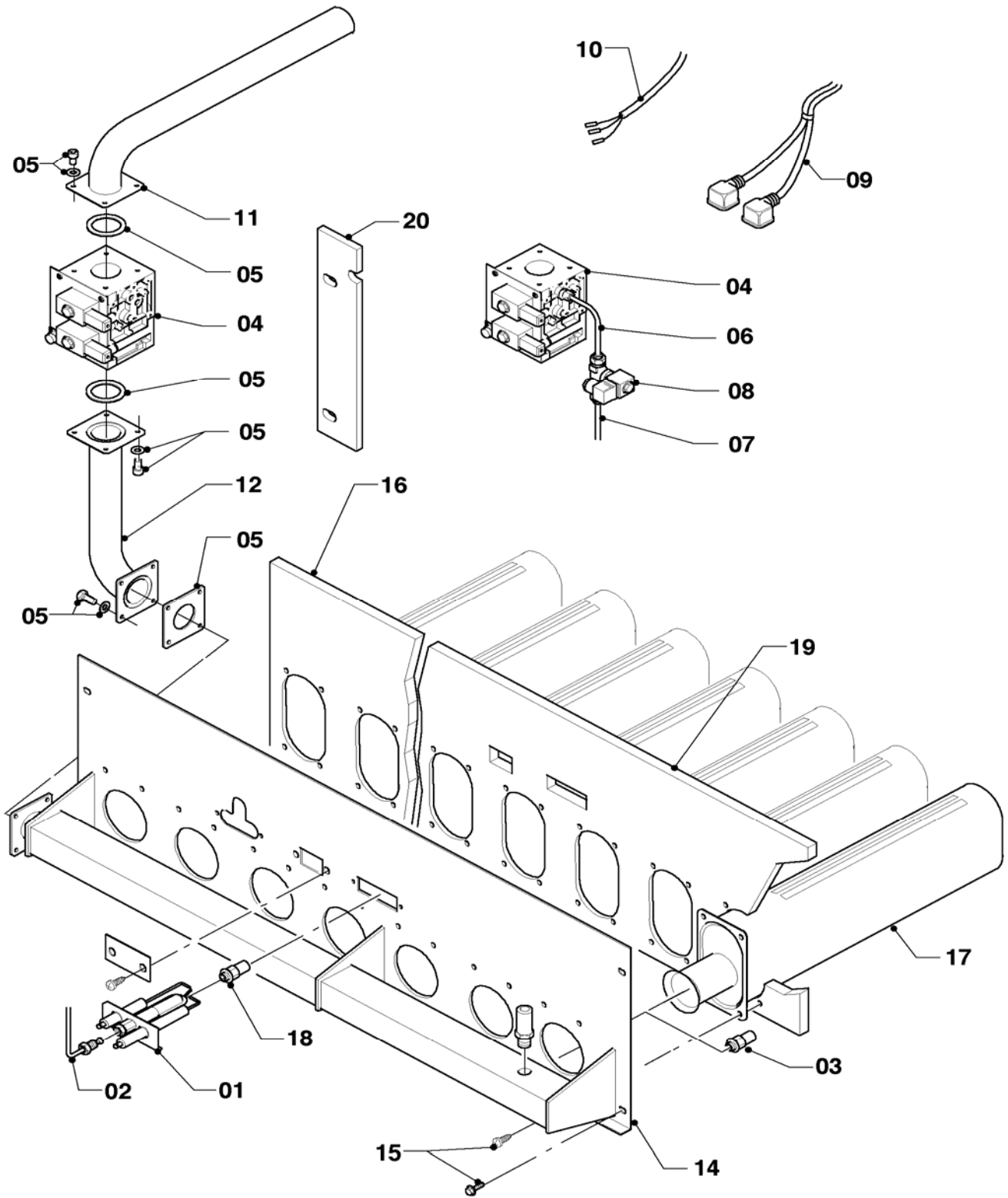
03 - 00 - 071

Subject to alteration  
Änderungen vorbehalten



# 04 Burner - Brenner

VK 654/9, VK 754/9, VK 854/9, VK 1054/9, VK 1154/9, VK 1304/9, VK 1504/9, VK 1654/9



03 - 04 - 070.01



0020052527.00 GO 04/2007

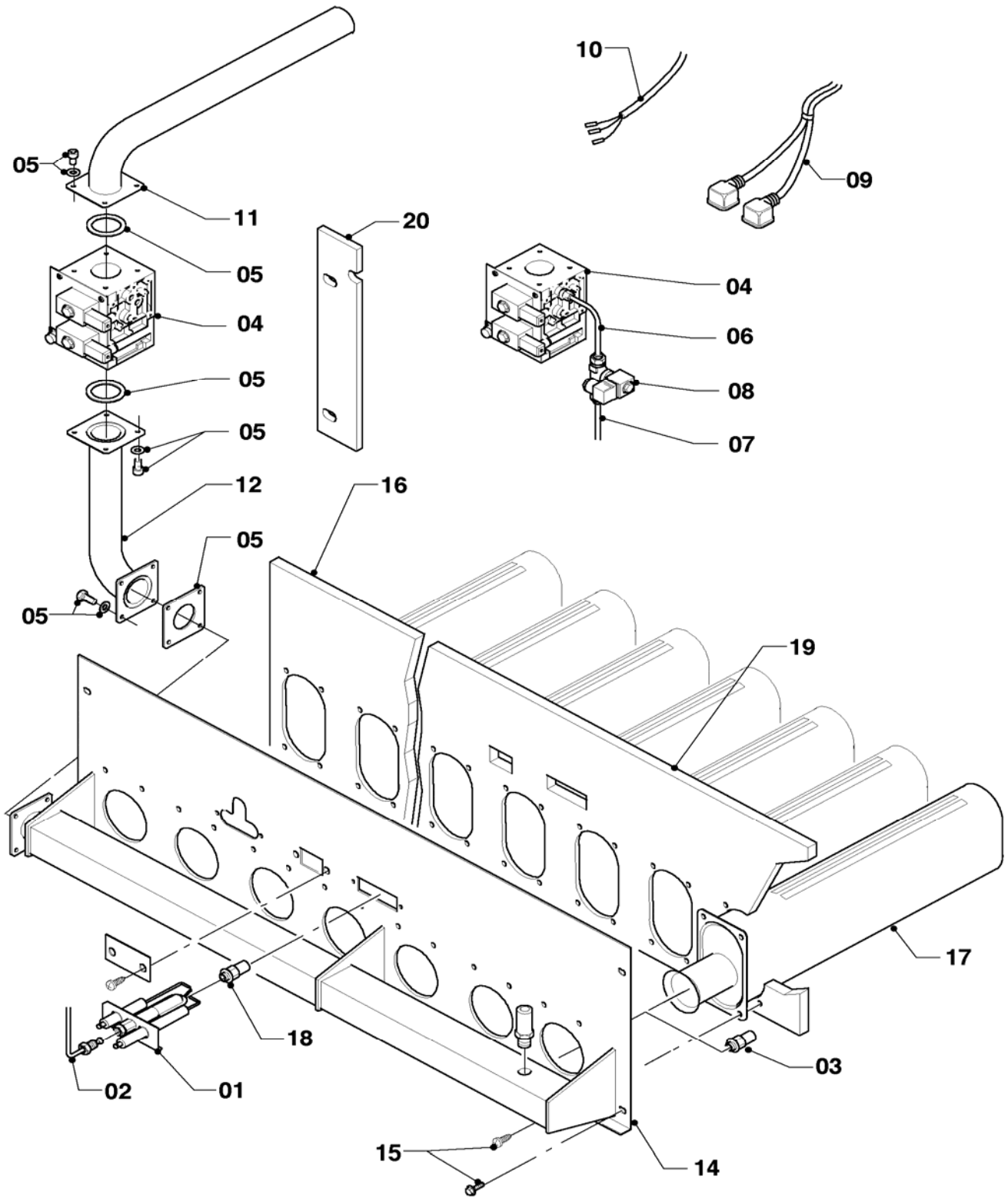
## 04 Burner - Brenner

VK 654/9, VK 754/9, VK 854/9, VK 1054/9, VK 1154/9, VK 1304/9, VK 1504/9, VK 1654/9

Pos.	Art.-No Teile-Nr.	Part Bezeichnung	Type, note Typ, Bemerkung
		03-04-070	
01	295485	pilot burner Zündbrenner	with pilot burner nozzle, E-, LL-, P-Gas mit Zündbrennerdüsen E-, LL-, P-Gas
02	509529	pilot burner tube, ...115 kW Zündgasleitung bis 115 kW	
02	509530	pilot burner tube, 130 kW...165 kW Zündgasleitung ab 130 kW	
03	178821	nozzle conversion set (18x D 2,60) Düsenumstellsatz (18 Düsen-D 2,60)	VK 654/9 ... 1654/9, natural gas E (H) VK 654/9 ... 1654/9, Erdgas E (H)
03	178822	nozzle conversion set (11x D 2,80) Düsenumstellsatz (11 Düsen-D 2,80)	VK 654/9 ... 1054/9, natural gas LL (L) VK 654/9 ... 1054/9, Erdgas LL (L)
03	178823	nozzle conversion set (18x D 2,80) Düsenumstellsatz (18 Düsen-D 2,80)	VK 1154/9 ... 1654/9, natural gas LL (L) VK 1154/9 ... 1654/9, Erdgas LL (L)
03	178824	nozzle conversion set (18x D 1,65) Düsenumstellsatz (18 Düsen-D 1,65)	VK 654/9 ... 1654/9, liquid gas GPL (B/P), with pos. 06-08 VK 654/9 ... 1654/9, Flüssiggas P (PB), mit Pos. 06-08
04	295473	gas section  Gasarmatur	VK 654/9 ... VK 1504/9, incl. 2x o-ring and cable tree (harness) 295542 for natural gas E (H), for liquid gas GPL (B/P) please order cable tree (harness) 295550  VK 654/9 ... VK 1504/9, incl. 2x O-Ring und Kabelbaum 295542 für Erdgas, für Flüssiggas bitte Kabelbaum 295550 mitbestellen
04	295437	gas section Gasarmatur	VK 1654/9, incl. 2x o-ring VK 1654/9, incl. 2x O-Ring
04	295479	gas pressure regulator (4-37mbar) Gasdruckregler (4-37mbar)	
05	0020032742	fastening kit (gas pipe) Befestigungssatz (Gasarmatur/-rohr)	
06	295582	pilot burner LPG pipes up to 115 kW Zündgasleitung P/B bis 115kW (Set)	2 pieces, for isolation valve and burner 2 Stück, für Absperrventil und Zündbrenner
07	295583	pilot burner LPG pipes from 130 kW Zündgasleitung P/B ab 130 kW (Set)	2 pieces, for isolation valve and burner 2 Stück, für Absperrventil und Zündbrenner
08	295480	stop valve L.P.G. Ventil B/P Absperrventil	isolation valve for liquid gas GPL B/P Zündgas-Absperrventil für P (PB)
09	295541	harness, cpl. burner Kabelbaum, Gasa + Brenner	only for gas valve type VRB 25 (natural gas) nur für Gasarmatur Typ VRB 25 (Erdgas)
09	295542	harness, cpl. burner Kabelbaum, Gasa + Brenner	only for gas valve type VR 432 (natural gas) nur für Gasarmatur Typ VR 432 (Erdgas)
09	295549	harness, cpl. for lpg section Kabelbaum (PB-Ventil)	only for gas valve type VRB 25 (liquid gas) nur für Gasarmatur Typ VRB 25 (Flüssiggas)
09	295550	harness, cpl. lpg section Kabelbaum (PB-Ventil)	only for gas valve type VR 432 (liquid gas) nur für Gasarmatur Typ VR 432 (Flüssiggas)
10	295543	harness, cpl. basic printed circuit Kabelbaum, Grundleiterplatte	
10	295544	cable, cpl. gas pressure monitor Kabel, Gasdruckwächter	VK 654/9 ... 1154/9 VK 654/9 ... 1154/9
11	295460	gas connection tube Gasrohr	VK 654/9 ... 1154/9 VK 654/9 ... 1154/9
11	295462	gas connection tube Gasrohr	VK 1304/9 ... 1654/9 VK 1304/9 ... 1654/9
12	295449	gas connection tube Gasrohr	VK 654/9 ... 1154/9 VK 654/9 ... 1154/9
12	295461	gas connection tube Gasrohr	VK 1304/9 ... 1654/9 VK 1304/9 ... 1654/9

# 04 Burner - Brenner

VK 654/9, VK 754/9, VK 854/9, VK 1054/9, VK 1154/9, VK 1304/9, VK 1504/9, VK 1654/9



03 - 04 - 070.01





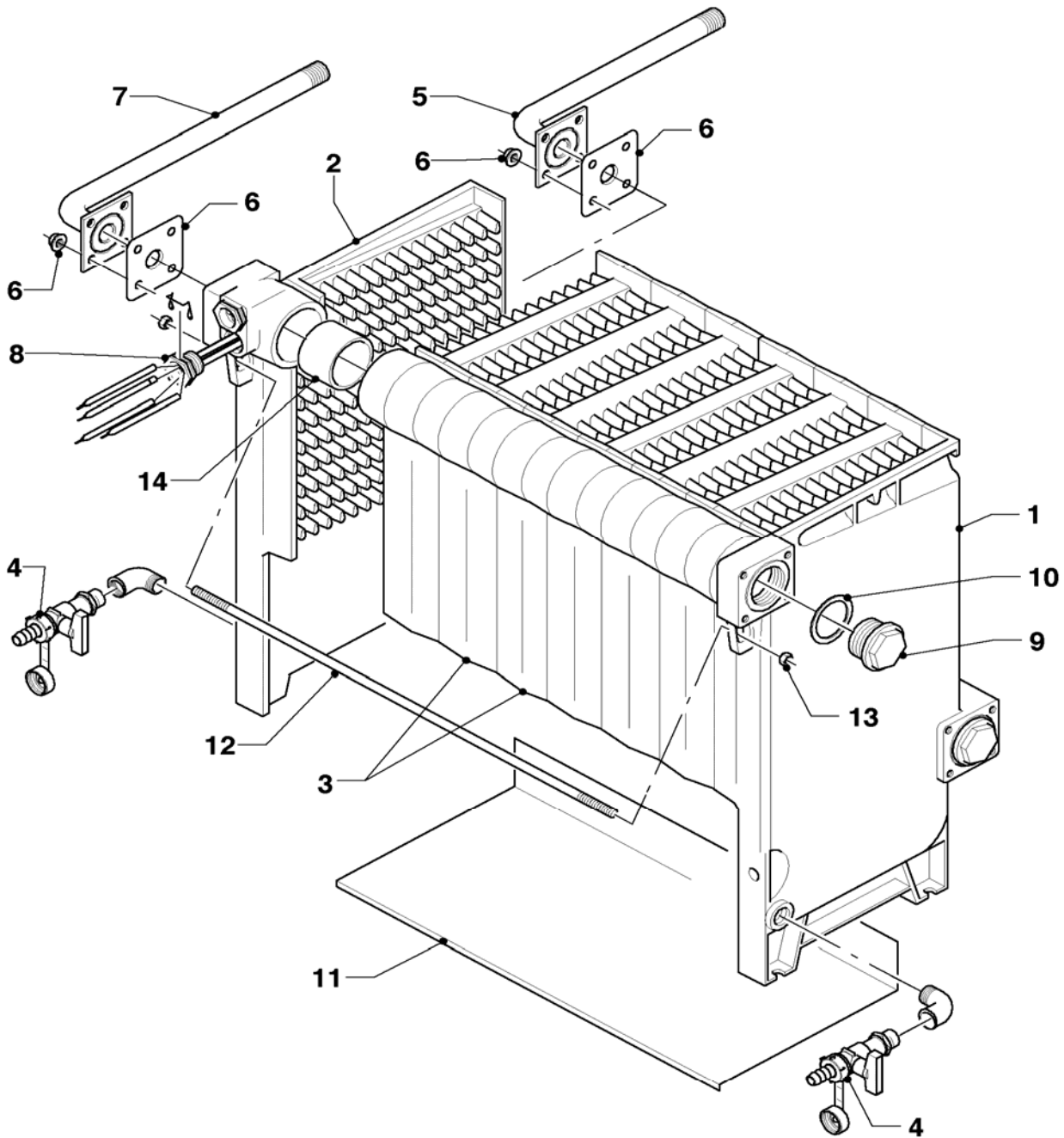
## 04 Burner - Brenner

VK 654/9, VK 754/9, VK 854/9, VK 1054/9, VK 1154/9, VK 1304/9, VK 1504/9, VK 1654/9

Pos.	Art.-No Teile-Nr.	Part Bezeichnung	Type, note Typ, Bemerkung
		03-04-070	
14	295418	burner plate Brennerplatte	VK 654/9 VK 654/9
14	295419	burner plate Brennerplatte	VK 754/9 VK 754/9
14	295420	burner plate Brennerplatte	VK 854/9 VK 854/9
14	295421	burner plate Brennerplatte	VK 1054/9 VK 1054/9
14	295422	burner plate Brennerplatte	VK 1154/9 VK 1154/9
14	295423	burner plate Brennerplatte	VK 1304/9 VK 1304/9
14	295424	burner plate Brennerplatte	VK 1504/9 VK 1504/9
14	295425	burner plate Brennerplatte	VK 1654/9 VK 1654/9
15	295416	fastening set burner isolation Befestigungssatz (Brennerisolierung)	
15	0020013316	fastening set burner Befestigungssatz, Brenner	
16	295414	insulation, burner left Isolierung, Brenner links	
17	295434	burner tube Brennerrohr	
17	235715	tapping screw ISO 7049 Blechschrabe ISO 7049	not shown nicht dargestellt
18	295485	pilot burner Zündbrenner	with pilot burner nozzles E-, LL-, P-Gas mit Zündbrennerdüsen E-, LL-, P-Gas
19	113947	insulation Isolierung	VK 654/9 VK 654/9
19	113948	insulation Isolierung	VK 754/9 VK 754/9
19	113949	insulation Isolierung	VK 854/9 VK 854/9
19	113950	insulation Isolierung	VK 1054/9 VK 1054/9
19	295400	insulation Isolierung	VK 1154/9 VK 1154/9
19	295401	insulation Isolierung	VK 1304/9 VK 1304/9
19	295402	insulation Isolierung	VK 1504/9 VK 1504/9
19	295403	insulation Isolierung	VK 1654/9 VK 1654/9
19	295404	insulation, burner right/left Isolierung, Brenner re./li.	
19	295405	insulation burner left Isolierung Brenner links	
20	295415	insulation, right Isolierung, links	

# 06 Heat exchanger - Wärmetauscher

VK 654/9, VK 754/9, VK 854/9, VK 1054/9, VK 1154/9, VK 1304/9, VK 1504/9, VK 1654/9



03 - 06 - 073

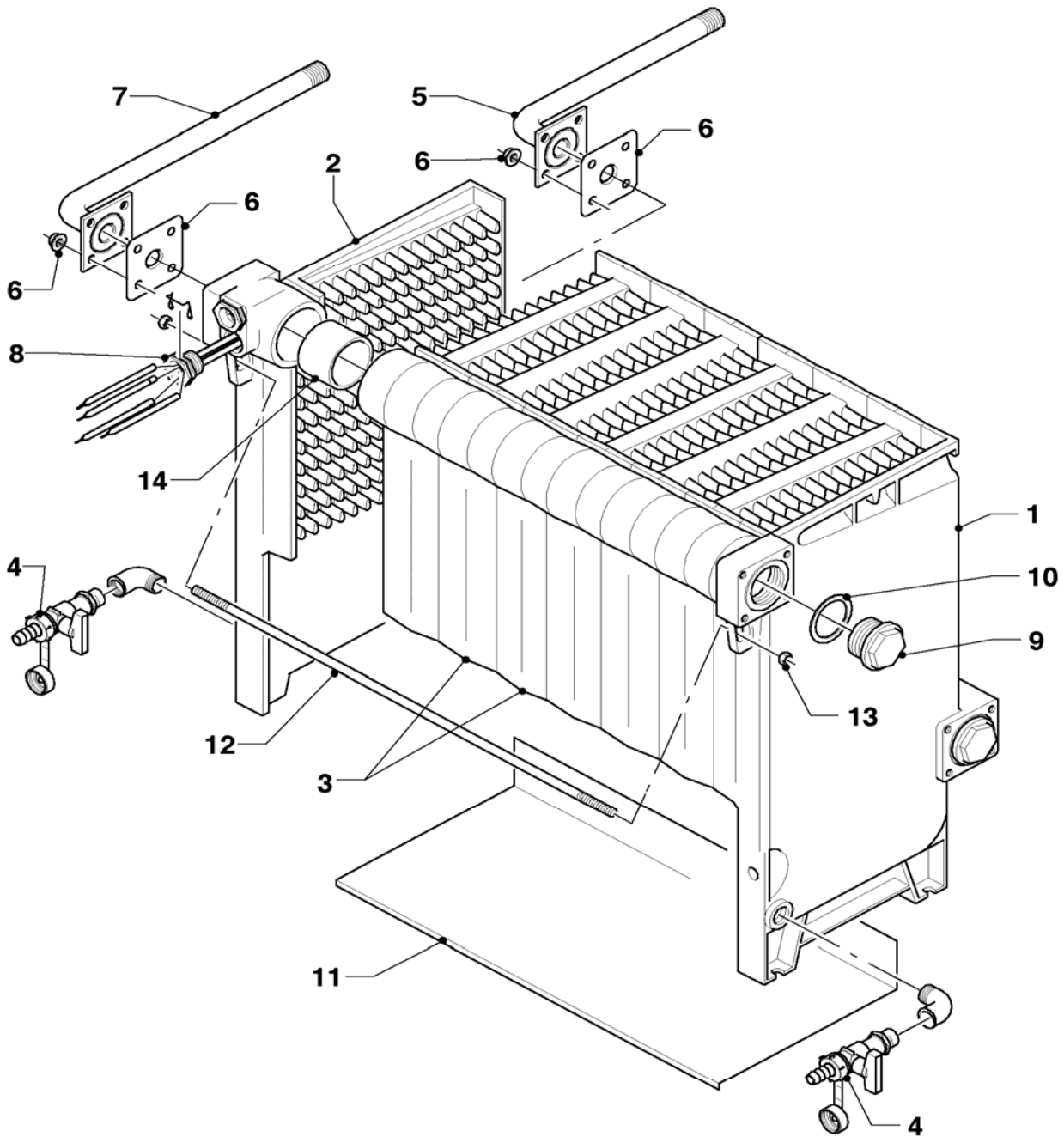
## 06 Heat exchanger - Wärmetauscher

VK 654/9, VK 754/9, VK 854/9, VK 1054/9, VK 1154/9, VK 1304/9, VK 1504/9, VK 1654/9

Pos.	Art.-No Teile-Nr.	Part Bezeichnung	Type, note Typ, Bemerkung
		03-06-073	
00	297004	brush for gas boiler Reinigungsbürste	not shown nicht dargestellt
01	295512	end section, right Endglied, rechts	
02	295511	end section, left Endglied, links	
03	295513	central boiler section Mittelglied	
04	295590	heat exchanger set Wärmetauschersatz (Kesselteile)	with drain valve and non-return valve, immersion sleeve, plug G 1 1/2 mit Entleerungs- u. Rückschlagventil, Tauchhülse, Stopfen G 1 1/2
05	295503	distributor tube Verteilerrohr	VK 654/9 VK 654/9
05	295504	distributor tube Verteilerrohr	VK 754/9 VK 754/9
05	295505	distributor tube Verteilerrohr	VK 854/9 VK 854/9
05	295506	distributor tube Verteilerrohr	VK 1054/9 VK 1054/9
05	295507	distributor tube Verteilerrohr	VK 1154/9 VK 1154/9
05	295508	distributor tube Verteilerrohr	VK 1304/9 VK 1304/9
05	295509	distributor tube Verteilerrohr	VK 1504/9 VK 1504/9
05	295510	distributor tube Verteilerrohr	VK 1654/9 VK 1654/9
06	295501	distributor tube fastening set, cpl. Befestigungssatz (Verteilerrohr)	
07	295586	tube, cpl. Rohr, kpl	
08	295590	heat exchanger set Wärmetauschersatz (Kesselteile)	with drain valve and non-return valve, immersion sleeve, plug G 1 1/2 mit Entleerungs- u. Rückschlagventil, Tauchhülse, Stopfen G 1 1/2
09	295590	heat exchanger set Wärmetauschersatz (Kesselteile)	with drain valve and non-return valve, immersion sleeve, plug G 1 1/2 mit Entleerungs- u. Rückschlagventil, Tauchhülse, Stopfen G 1 1/2
10	295591	heat exchanger fastening set Befestigungssatz (Kesselblock)	contains hexagonal nuts, cylinder head screws, packingrings etc. u.a. Sechskantmuttern, Zylinderschrauben, Rechteckdichtringe
11	509512	bottom protection 65 KW Bodenschutzblech 65 KW	VK 654/9 VK 654/9
11	509513	bottom protection 75 KW Bodenschutzblech 75 KW	VK 754/9 VK 754/9
11	509514	bottom protection 85 KW Bodenschutzblech 85 KW	VK 854/9 VK 854/9
11	509515	bottom protection 100/105 KW Bodenschutzblech 100/105 KW	VK 1054/9 VK 1054/9
11	509516	bottom protection 115 KW Bodenschutzblech 115 KW	VK 1154/9 VK 1154/9
11	509517	bottom protection 130 KW Bodenschutzblech 130 KW	VK 1304/9 VK 1304/9
11	509518	bottom protection 150 KW Bodenschutzblech 150 KW	VK 1504/9 VK 1504/9
11	509519	bottom protection 165 KW Bodenschutzblech 165 KW	VK 1654/9 VK 1654/9

# 06 Heat exchanger - Wärmetauscher

VK 654/9, VK 754/9, VK 854/9, VK 1054/9, VK 1154/9, VK 1304/9, VK 1504/9, VK 1654/9



03 - 06 - 073

## 06 Heat exchanger - Wärmetauscher

VK 654/9, VK 754/9, VK 854/9, VK 1054/9, VK 1154/9, VK 1304/9, VK 1504/9, VK 1654/9

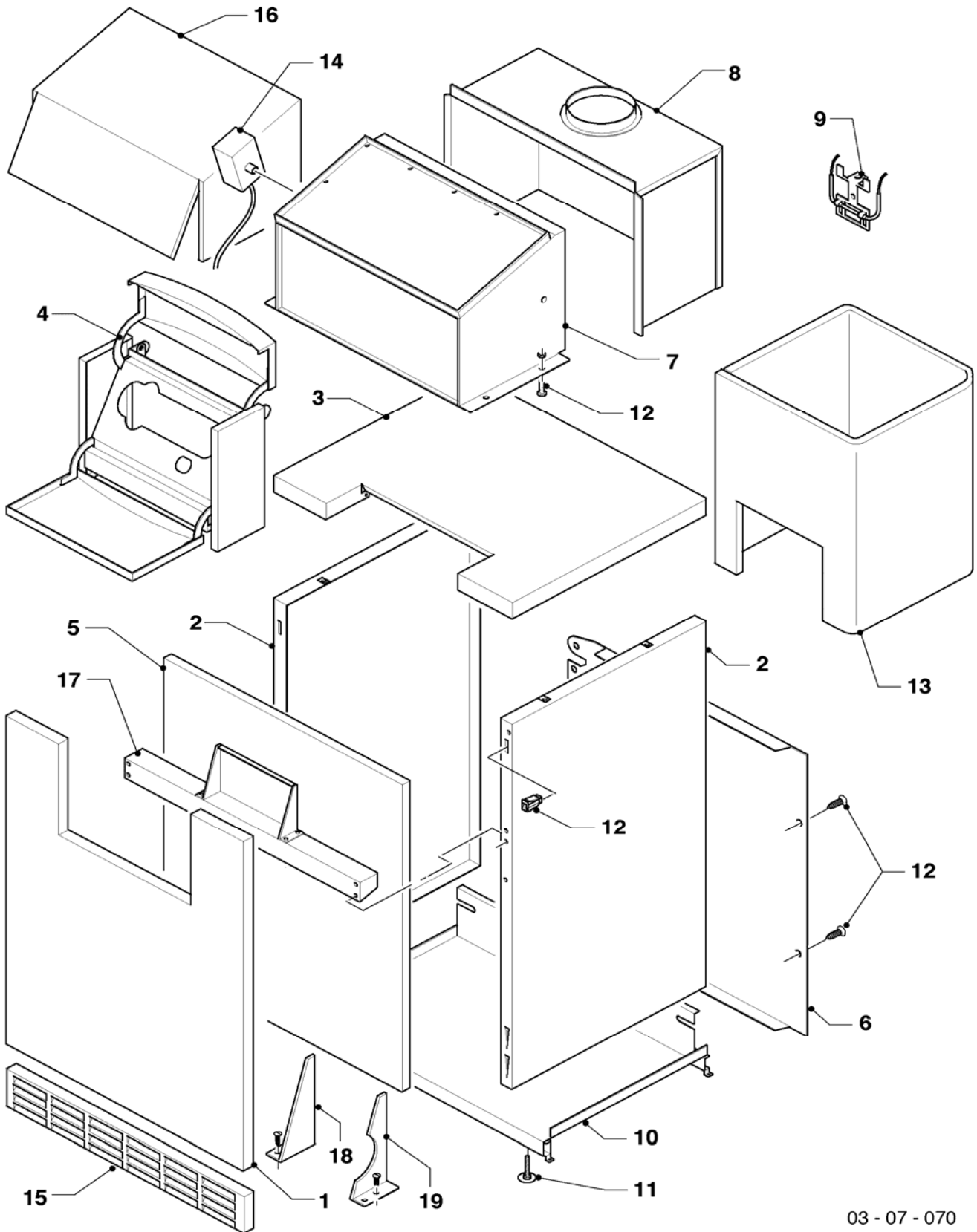
Pos.	Art.-No Teile-Nr.	Part Bezeichnung	Type, note Typ, Bemerkung
		03-06-073	
12	295515	tie rod Ankerstange	VK 654/9 VK 654/9
12	295516	tie rod Ankerstange	VK 754/9 VK 754/9
12	295517	tie rod Ankerstange	VK 854/9 VK 854/9
12	295518	tie rod Ankerstange	VK 1054/9 VK 1054/9
12	295519	tie rod Ankerstange	VK 1154/9 VK 1154/9
12	295520	tie rod Ankerstange	VK 1304/9 VK 1304/9
12	295521	tie rod Ankerstange	VK 1504/9 VK 1504/9
12	295522	tie rod Ankerstange	VK 1654/9 VK 1654/9
13	-	-	not deliverable as spare part, see pos. 10 nicht als Ersatzteil lieferbar, siehe Pos. 10
14	295514	nipple (set of 2) Kesselnippel (Set à 2 Stück)	



Subject to alteration  
Änderungen vorbehalten

## 07 Casing parts - Verkleidungsteile

VK 654/9, VK 754/9, VK 854/9, VK 1054/9, VK 1154/9, VK 1304/9, VK 1504/9, VK 1654/9



03 - 07 - 070

## 07 Casing parts - Verkleidungsteile

VK 654/9, VK 754/9, VK 854/9, VK 1054/9, VK 1154/9, VK 1304/9, VK 1504/9, VK 1654/9

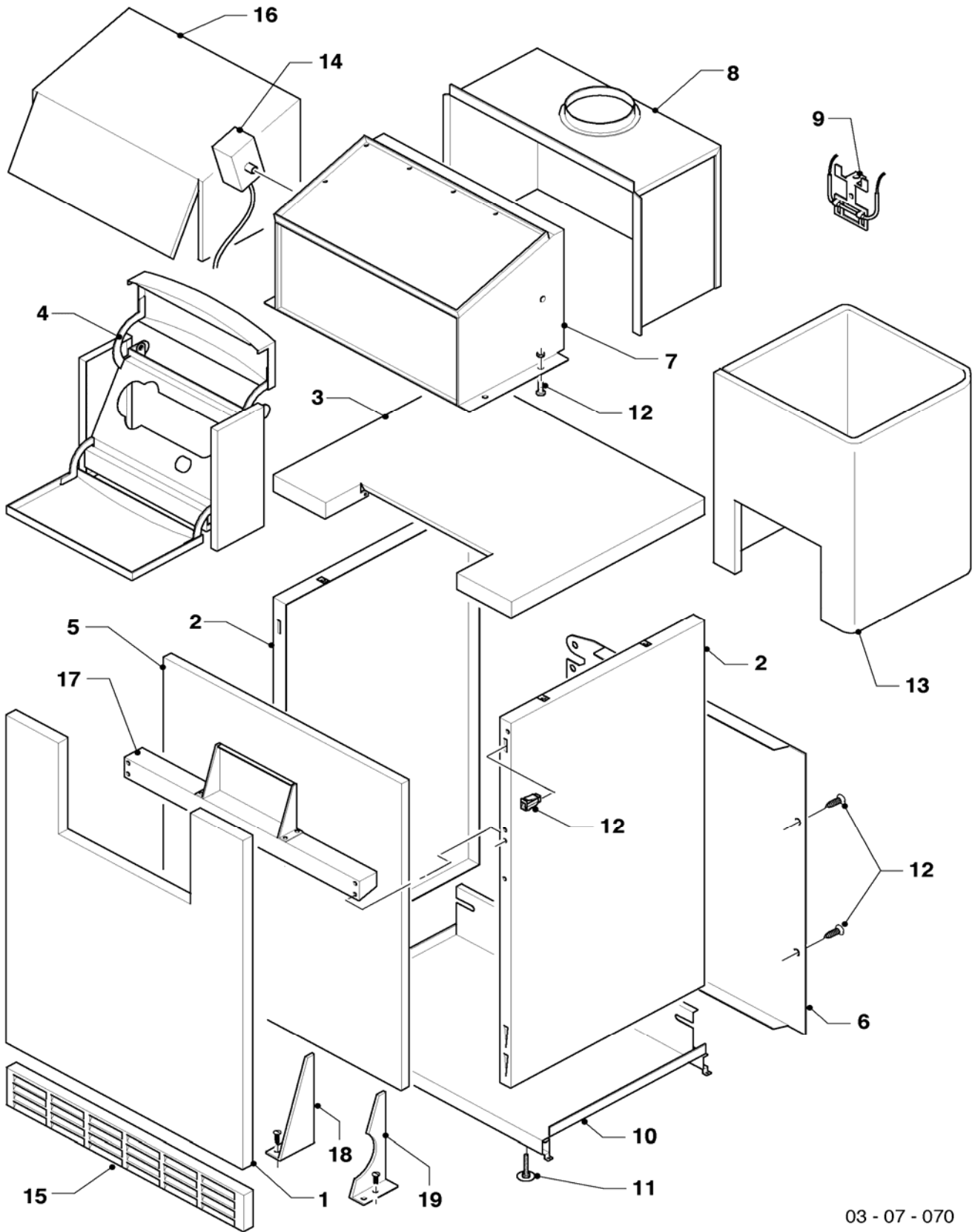
Pos.	Art.-No Teile-Nr.	Part Bezeichnung	Type, note Typ, Bemerkung
		03-07-070	
00	304917	flue collector, VKM 1504/9, VKM 1704/9 Abgassammler, VKM 1504/9, VKM 1704/9	accessory, not deliverable as spare part (not shown) Zubehörartikel, nicht als Ersatzteil bestellbar (nicht dargestellt)
00	304918	flue collector, VKM 2104/9, VKM 2304/9 Abgassammler, VKM 2104/9, VKM 2304/9	accessory, not deliverable as spare part (not shown) Zubehörartikel, nicht als Ersatzteil bestellbar (nicht dargestellt)
00	304919	flue collector, VKM 2604/9, VKM 3004/9 Abgassammler, VKM 2604/9, VKM 3004/9	accessory, not deliverable as spare part (not shown) Zubehörartikel, nicht als Ersatzteil bestellbar (nicht dargestellt)
00	304920	flue collector, VKM 3304/9 Abgassammler, VKM 3304/9	accessory, not deliverable as spare part (not shown) Zubehörartikel, nicht als Ersatzteil bestellbar (nicht dargestellt)
01	509576	front panel 65 kW Frontblech 65 kW	VK 654/9 VK 654/9
01	509577	front panel 75 kW Frontblech 75 kW	VK 754/9 VK 754/9
01	509578	front panel 85 kW Frontblech 85 kW	VK 854/9 VK 854/9
01	509579	front panel 105 kW Frontblech 105 kW	VK 1054/9 VK 1054/9
01	509580	front panel 115 kW Frontblech 115 kW	VK 1154/9 VK 1154/9
01	509581	front panel 130 kW Frontblech 130 kW	VK 1304/9 VK 1304/9
01	509582	front panel 150 kW Frontblech 150 kW	VK 1504/9 VK 1504/9
01	509583	front panel 165 kW Frontblech 165 kW	VK 1654/9 VK 1654/9
02	509541	side panel Seitenteil	left side = right side links = rechts
03	509568	cover 65 kW Deckel 65 kW	VK 654/9 VK 654/9
03	509569	cover 75 kW Deckel 75 kW	VK 754/9 VK 754/9
03	509570	cover 85 kW Deckel 85 kW	VK 854/9 VK 854/9
03	509571	cover 105 kW Deckel 105 kW	VK 1054/9 VK 1054/9
03	509572	cover 115 kW Deckel 115 kW	VK 1154/9 VK 1154/9
03	509573	cover 130 kW Deckel 130 kW	VK 1304/9 VK 1304/9
03	509574	cover 150 kW Deckel 150 kW	VK 1504/9 VK 1504/9
03	509575	cover 165 kW Deckel 165 kW	VK 1654/9 VK 1654/9
04	509026	casing Gehäuse	



Subject to alteration  
Änderungen vorbehalten

# 07 Casing parts - Verkleidungsteile

VK 654/9, VK 754/9, VK 854/9, VK 1054/9, VK 1154/9, VK 1304/9, VK 1504/9, VK 1654/9



03 - 07 - 070



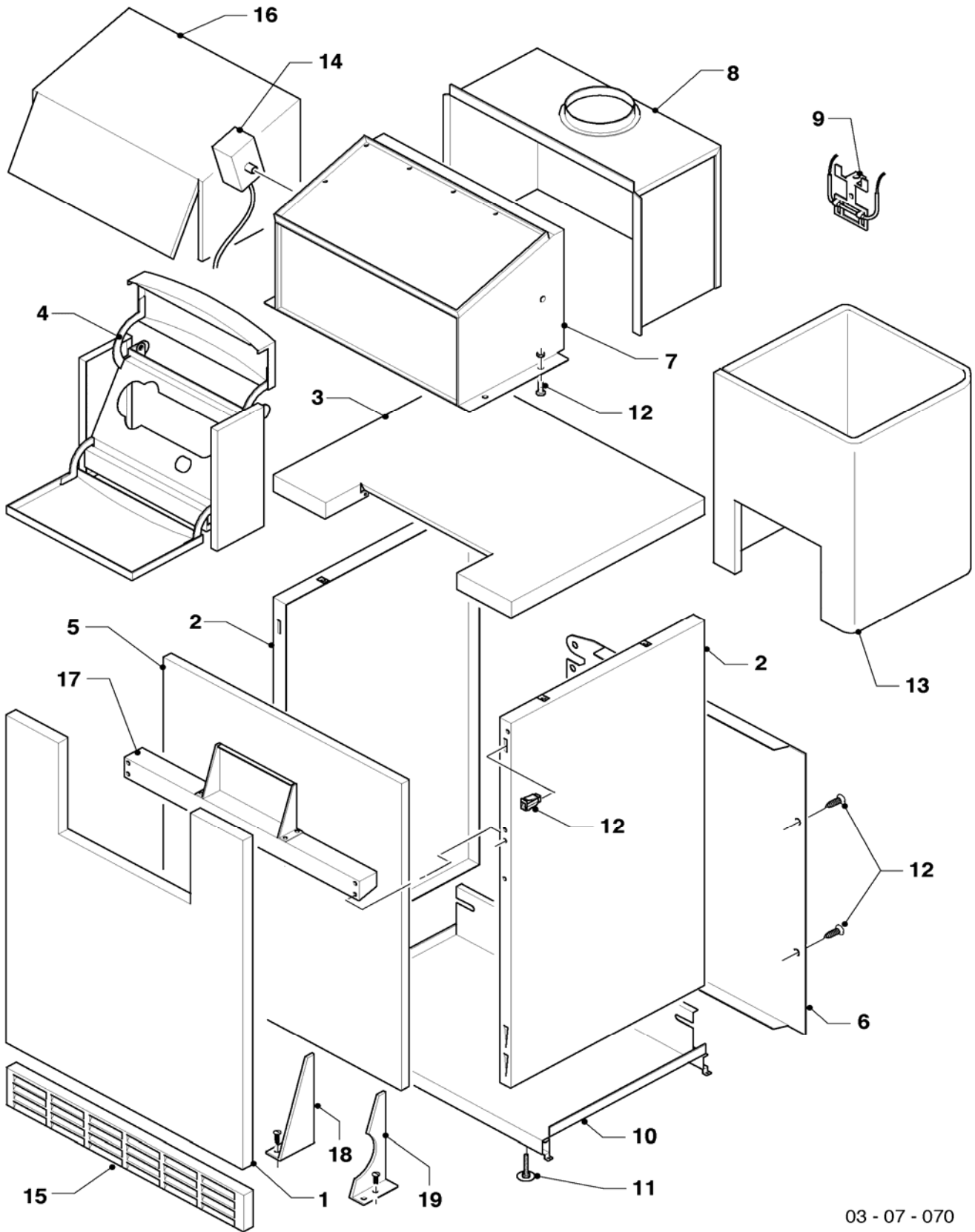
## 07 Casing parts - Verkleidungsteile

VK 654/9, VK 754/9, VK 854/9, VK 1054/9, VK 1154/9, VK 1304/9, VK 1504/9, VK 1654/9

Pos.	Art.-No Teile-Nr.	Part Bezeichnung	Type, note Typ, Bemerkung
		03-07-070	
05	509531	divider 65 KW Trennwand 65 KW	VK 654/9 VK 654/9
05	509532	divider 75 KW Trennwand 75 KW	VK 754/9 VK 754/9
05	509533	divider 85 KW Trennwand 85 KW	VK 854/9 VK 854/9
05	509534	divider 105 KW Trennwand 105 KW	VK 1054/9 VK 1054/9
05	509535	divider 115 KW Trennwand 115 KW	VK 1154/9 VK 1154/9
05	509536	divider 130 KW Trennwand 130 KW	VK 1304/9 VK 1304/9
05	509537	divider 150 KW Trennwand 150 KW	VK 1504/9 VK 1504/9
05	509538	divider 165 KW Trennwand 165 KW	VK 1654/9 VK 1654/9
06	509542	back panel, 65 KW Rückwand, 65 KW	VK 654/9 VK 654/9
06	509543	back panel, 75 KW Rückwand, 75 KW	VK 754/9 VK 754/9
06	509544	back panel, 85 KW Rückwand, 85 KW	VK 854/9 VK 854/9
06	509545	back panel, 105 KW Rückwand, 105 KW	VK 1054/9 VK 1054/9
06	509546	back panel, 115 KW Rückwand, 115 KW	VK 1154/9 VK 1154/9
06	509547	back panel, 130 KW Rückwand, 130 KW	VK 1304/9 VK 1304/9
06	509548	back panel, 150 KW Rückwand, 150 KW	VK 1504/9 VK 1504/9
06	509549	back panel, 165 KW Rückwand, 165 KW	VK 1654/9 VK 1654/9
07	509592	condensing collector, 65 kW Abgassammler 65 kW	VK 654/9 VK 654/9
07	509593	condensing collector, 75 kW Abgassammler 75 kW	VK 754/9 VK 754/9
07	509594	condensing collector, 85 kW Abgassammler 85 kW	VK 854/9 VK 854/9
07	509595	condensing collector, 105 kW Abgassammler 105 kW	VK 1054/9 VK 1054/9
07	509596	condensing collector, 115 kW Abgassammler 115 kW	VK 1154/9 VK 1154/9
07	509597	condensing collector, 130 kW Abgassammler 130 kW	VK 1304/9 VK 1304/9
07	509598	condensing collector, 150 kW Abgassammler 150 kW	VK 1504/9 VK 1504/9
07	509599	condensing collector, 165 kW Abgassammler 165 kW	VK 1654/9 VK 1654/9
07	295502	flow restrictor panel set Drosseleinsatz (Set)	for exhaust door (not shown) für Abgasklappe (nicht dargestellt)
07	129128	shaft Welle	for exhaust door (not shown) für Abgasklappe (nicht dargestellt)
07	295436	flue collector fastening set Befestigungssatz (Abgassammler)	not shown nicht dargestellt

# 07 Casing parts - Verkleidungsteile

VK 654/9, VK 754/9, VK 854/9, VK 1054/9, VK 1154/9, VK 1304/9, VK 1504/9, VK 1654/9



03 - 07 - 070

## 07 Casing parts - Verkleidungsteile

VK 654/9, VK 754/9, VK 854/9, VK 1054/9, VK 1154/9, VK 1304/9, VK 1504/9, VK 1654/9

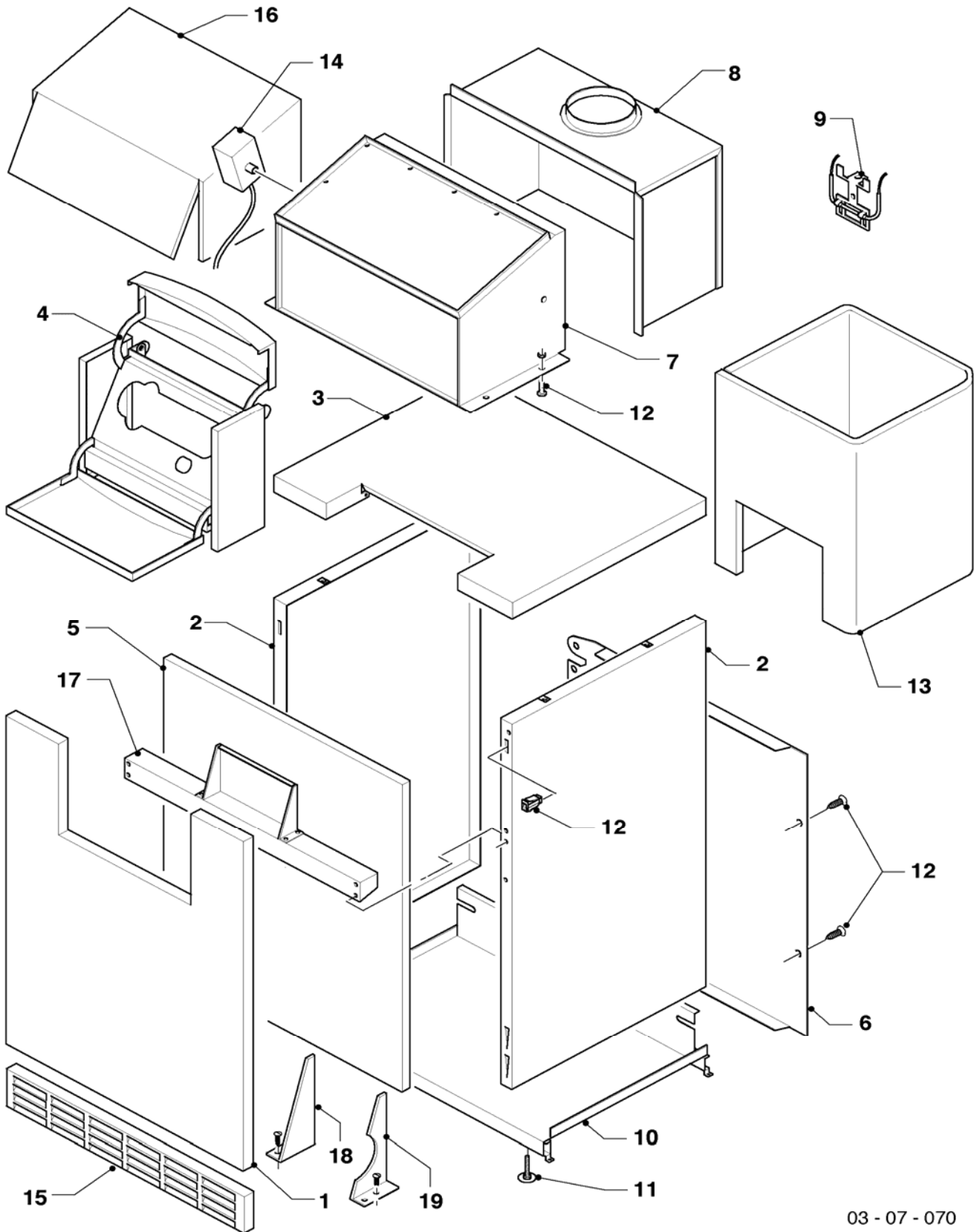
Pos.	Art.-No Teile-Nr.	Part Bezeichnung	Type, note Typ, Bemerkung
		03-07-070	
08	509584	draft diverter, 65 kW Strömungssicherung 65 kW	VK 654/9 VK 654/9
08	509585	draft diverter, 75 kW Strömungssicherung 75 kW	VK 754/9 VK 754/9
08	509586	draft diverter, 85 kW Strömungssicherung 85 kW	VK 854/9 VK 854/9
08	509587	draft diverter, 105 kW Strömungssicherung 105 kW	VK 1054/9 VK 1054/9
08	509588	draft diverter, 115 kW Strömungssicherung 115 kW	VK 1154/9 VK 1154/9
08	509589	draft diverter, 130 kW Strömungssicherung 130 kW	VK 1304/9 VK 1304/9
08	509590	draft diverter, 150 kW Strömungssicherung 150 kW	VK 1504/9 VK 1504/9
08	509591	draft diverter, 165 kW Strömungssicherung 165 kW	VK 1654/9 VK 1654/9
09	295552	flue gas temperature control Abgastemperaturwächter, kpl	
10	509504	bottom plate 65 kW Bodenblech 65 KW	VK 654/9 VK 654/9
10	509505	bottom plate 75 KW Bodenblech 75 KW	VK 754/9 VK 754/9
10	509506	bottom plate 85 KW Bodenblech 85 KW	VK 854/9 VK 854/9
10	509507	bottom plate 100/105 KW Bodenblech 100/105 KW	VK 1054/9 VK 1054/9
10	509508	bottom plate Bodenblech 115 KW	VK 1154/9 VK 1154/9
10	509509	bottom plate 130 KW Bodenblech 130 KW	VK 1304/9 VK 1304/9
10	509510	bottom plate 150 KW Bodenblech 150 KW	VK 1504/9 VK 1504/9
10	509511	bottom plate 165 KW Bodenblech 165 KW	VK 1654/9 VK 1654/9
10	509496	support for bottom plate 65 KW Halter für Bodenblech 65 KW	VK 654/9 VK 654/9
10	509497	support for bottom plate 75 KW Halter für Bodenblech 75 KW	VK 754/9 VK 754/9
10	509498	support for bottom plate 85 KW Halter für Bodenblech 85 KW	VK 854/9 VK 854/9
10	509499	support for bottom plate 100/105 KW Halter für Bodenblech 100/105 KW	VK 1054/9 VK 1054/9
10	509500	support for bottom plate 115 KW Halter für Bodenblech 115 KW	VK 1154/9 VK 1154/9
10	509501	support for bottom plate 130 KW Halter für Bodenblech 130 KW	VK 1304/9 VK 1304/9
11	459886	adjustable foot Stellfuß	
12	219656	fastening set Befestigungssatz (Seitenteil)	



Subject to alteration  
Änderungen vorbehalten

## 07 Casing parts - Verkleidungsteile

VK 654/9, VK 754/9, VK 854/9, VK 1054/9, VK 1154/9, VK 1304/9, VK 1504/9, VK 1654/9



03 - 07 - 070

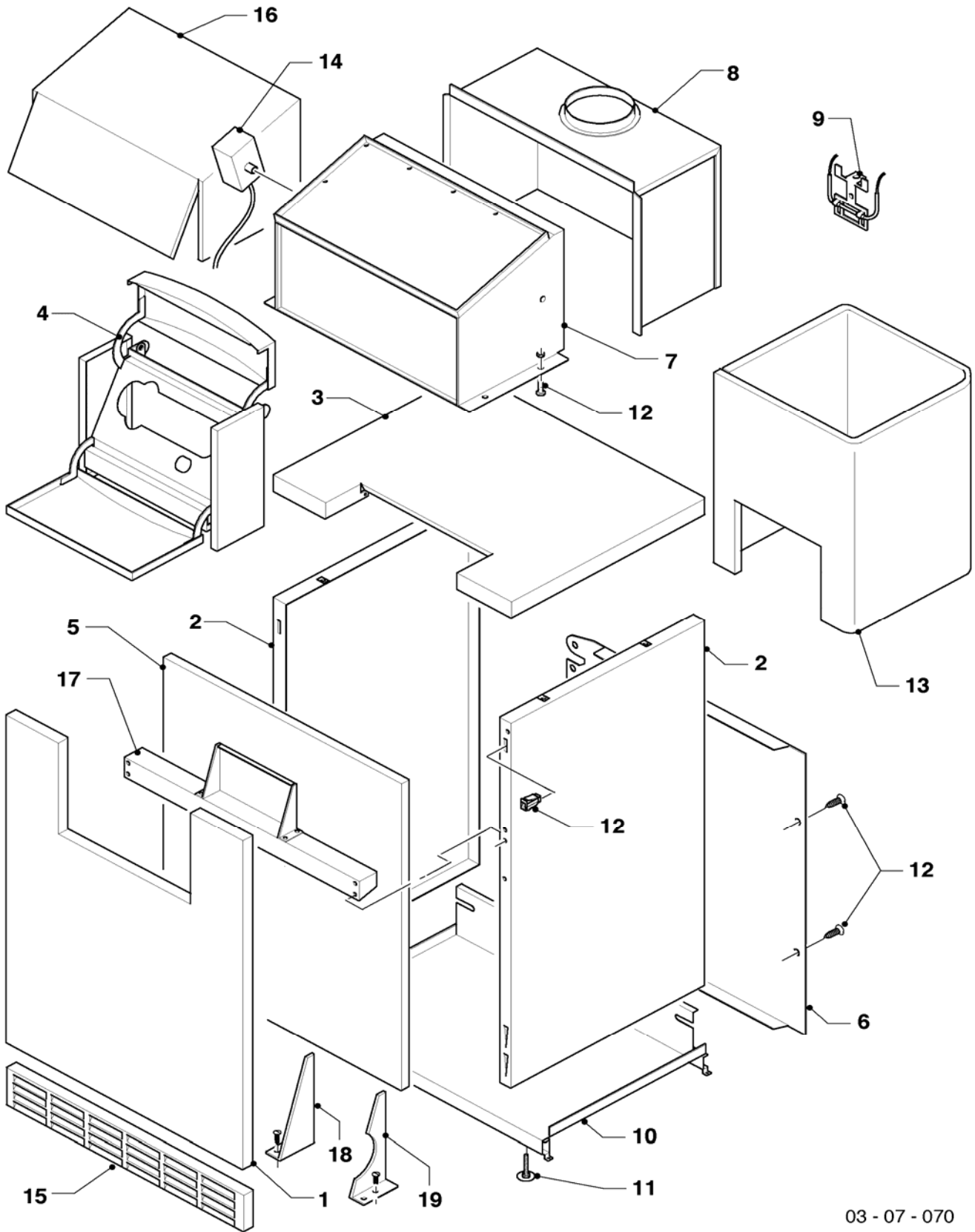
## 07 Casing parts - Verkleidungsteile

VK 654/9, VK 754/9, VK 854/9, VK 1054/9, VK 1154/9, VK 1304/9, VK 1504/9, VK 1654/9

Pos.	Art.-No Teile-Nr.	Part Bezeichnung	Type, note Typ, Bemerkung
		03-07-070	
13	295557	insulation, boiler section Isolierung, Kesselblock	VK 654/9 VK 654/9
13	295558	insulation, boiler section Isolierung, Kesselblock	VK 754/9 VK 754/9
13	295559	insulation, boiler section Isolierung, Kesselblock	VK 854/9 VK 854/9
13	295560	insulation, boiler section Isolierung, Kesselblock	VK 1054/9 VK 1054/9
13	295561	insulation, boiler section Isolierung, Kesselblock	VK 1154/9 VK 1154/9
13	295562	insulation, boiler section Isolierung, Kesselblock	VK 1304/9 VK 1304/9
13	295563	insulation, boiler section Isolierung, Kesselblock	VK 1504/9 VK 1504/9
13	295564	insulation, boiler section Isolierung, Kesselblock	VK 1654/9 VK 1654/9
13	219626	clip Klammer für Wärmedämmung (8 Stück)	not shown nicht dargestellt
14	295438	servo-drive Stellantrieb	
15	509560	front supporting panel 65 KW Sockelblech 65 KW	VK 654/9 VK 654/9
15	509561	front supporting panel 75 KW Sockelblech 75 KW	VK 754/9 VK 754/9
15	509562	front supporting panel 85 KW Sockelblech 85 KW	VK 854/9 VK 854/9
15	509563	front supporting panel 105 KW Sockelblech 105 KW	VK 1054/9 VK 1054/9
15	509564	front supporting panel 115 KW Sockelblech 115 KW	VK 1154/9 VK 1154/9
15	509565	front supporting panel 130 KW Sockelblech 130 KW	VK 1304/9 VK 1304/9
15	509566	front supporting panel 150 KW Sockelblech 150 KW	VK 1504/9 VK 1504/9
15	509567	front supporting panel 165 KW Sockelblech 165 KW	VK 1654/9 VK 1654/9
16	295565	insulation Isolierung, Abgassammler	VK 654/9 VK 654/9
16	295566	insulation Isolierung, Abgassammler	VK 754/9 VK 754/9
16	295567	insulation Isolierung, Abgassammler	VK 854/9 VK 854/9
16	295568	insulation Isolierung, Abgassammler	VK 1054/9 VK 1054/9
16	295569	insulation Isolierung, Abgassammler	VK 1154/9 VK 1154/9
16	295570	insulation Isolierung, Abgassammler	VK 1304/9 VK 1304/9
16	295571	insulation Isolierung, Abgassammler	VK 1504/9 VK 1504/9
16	295572	insulation Isolierung, Abgassammler	VK 1654/9 VK 1654/9
16	219626	clip Klammer für Wärmedämmung (8 Stück)	not shown nicht dargestellt

# 07 Casing parts - Verkleidungsteile

VK 654/9, VK 754/9, VK 854/9, VK 1054/9, VK 1154/9, VK 1304/9, VK 1504/9, VK 1654/9



03 - 07 - 070

## 07 Casing parts - Verkleidungsteile

VK 654/9, VK 754/9, VK 854/9, VK 1054/9, VK 1154/9, VK 1304/9, VK 1504/9, VK 1654/9

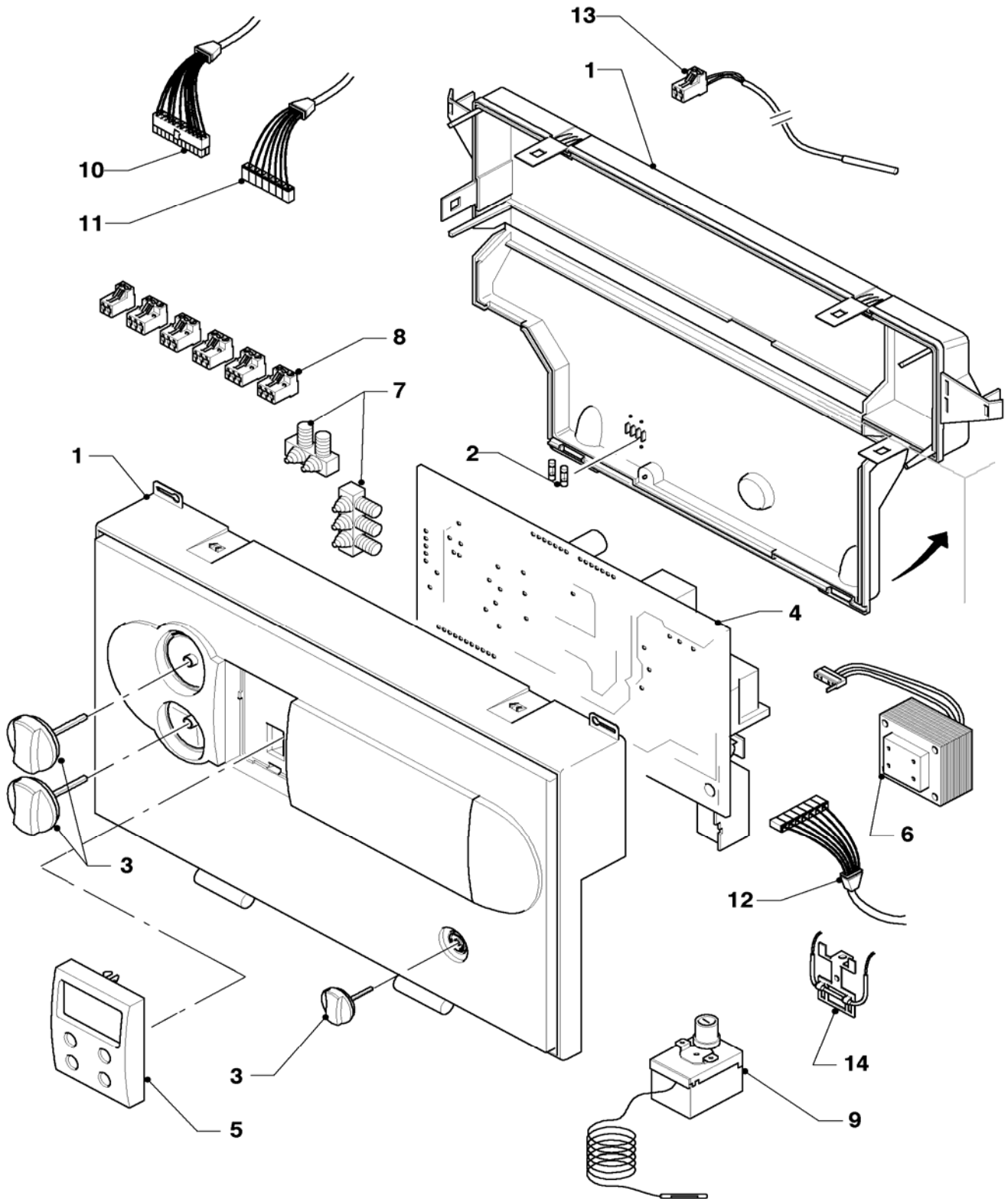
Pos.	Art.-No Teile-Nr.	Part Bezeichnung	Type, note Typ, Bemerkung
		03-07-070	
17	509552	support 65 kW Träger 65 kW	VK 654/9 VK 654/9
17	509553	support 75 kW Träger 75 kW	VK 754/9 VK 754/9
17	509554	support 85 kW Träger 85 kW	VK 854/9 VK 854/9
17	509555	support 105 kW Träger 105 kW	VK 1054/9 VK 1054/9
17	509556	support 115 kW Träger 115 kW	VK 1154/9 VK 1154/9
17	509557	support 130 kW Träger 130 kW	VK 1304/9 VK 1304/9
17	509558	support 150 kW Träger 150 kW	VK 1504/9 VK 1504/9
17	509559	support 165 kW Träger 165 kW	VK 1654/9 VK 1654/9
18	509539	console, left Konsole, links	adapter for pos. 01 with 05 Abstandshalter für Pos. 01 mit 05
19	509540	console, right Konsole, rechts	adapter for pos. 01 with 05 Abstandshalter für Pos. 01 mit 05



Subject to alteration  
Änderungen vorbehalten

## 12 Control panel - Schaltkasten

VK 654/9, VK 754/9, VK 854/9, VK 1054/9, VK 1154/9, VK 1304/9, VK 1504/9, VK 1654/9



03 - 12 - 058



## 12 Control panel - Schaltkasten

VK 654/9, VK 754/9, VK 854/9, VK 1054/9, VK 1154/9, VK 1304/9, VK 1504/9, VK 1654/9

Pos.	Art.-No Teile-Nr.	Part Bezeichnung	Type, note Typ, Bemerkung
		03-12-058	
01	295292	switch box, casing Schaltkasten-Gehäuse	with pos. 03 mit Pos. 03
02	251957	fuse 4.0A T (set of 10) Sicherung 4,0A T (Set à 10 Stück)	
02	251961	fuse 1.25A T (set of 10) Sicherung 1,25A T (Set à 10 Stück)	
03	114288	knobs grey (set of 3) Knopf grau (Set à 3 Stück)	
04	295535	basic printed circuit Grundleiterplatte	
04	295536	basic printed circuit, additional module Grundleiterplatte, Zusatzmodul	
05	295548	printed circuit symbols display Blende (Display, Symbole beleuchtet)	
06	287450	transformer Transformator	
07	078533	cable fixation Zugentlaster, Set	
08	253815	cable connector (set) Steckverbinder-Set (Syst. ProE)	2 poles (blue), 3 poles (white), 3 poles (turquoise), 3 poles (violet) 2-polig (blau), 3-polig (weiß), 3-polig (türkis), 3-polig (violett)
08	733737	cable connector Steckverbinder (Rast 5, 3-polig)	green grün
08	733734	connector spacing 5 3pole Steckverbinder (Rast 5, 3-polig)	grey grau
09	101198	temperature limiter Temperaturbegrenzer	
10	295543	harness, cpl. basic printed circuit Kabelbaum, Grundleiterplatte	
10	295544	cable, cpl. gas pressure monitor Kabel, Gasdruckwächter	
11	295539	harness, cpl. low voltage Kabelbaum, Kleinspannung	
11	295541	harness, cpl. burner Kabelbaum, Gasa + Brenner	
11	295542	harness, cpl. burner Kabelbaum, Gasa + Brenner	
12	295540	harness, cpl. servo-drive Kabelbaum, Stellantrieb	
13	253552	temperature sensitive element Fühler (Temperaturfühler)	
14	295552	flue gas temperature control Abgastemperaturwächter, kpl	with sheet metal screw 235740 mit Blechschaube 235740
14	295553	flue gas temperature sensor replacement Abgassensor Ersatzwiderstand	not shown nicht dargestellt
14	235740	screw Blechschaube	for flue gas temperature safeguard (not shown) für Abgastemperaturwächter (nicht dargestellt)





GAZSKLAD

