

Spare parts catalogue Ersatzteilkatalog

801567.02 GO 09/2008



Floor standing gas boilers atmoVIT
Gas-Heizkessel atmoVIT

VK INT 164/1-5
VK INT 254/1-5
VK INT 324/1-5
VK INT 414/1-5
VK INT 484/1-5
VK INT 564/1-5



GAZSKLAD

Content - Inhalt

General view of sheet Baugruppenübersicht	VK INT 164/1-5, VK INT 254/1-5, VK INT 324/1-5, VK INT 414/1-5, VK INT 484/1-5, VK INT 564/1-5	3
04 Burner 04 Brenner	VK INT 164/1-5, VK INT 254/1-5, VK INT 324/1-5, VK INT 414/1-5, VK INT 484/1-5, VK INT 564/1-5	4
06 Heat exchanger 06 Wärmetauscher	VK INT 164/1-5, VK INT 254/1-5, VK INT 324/1-5, VK INT 414/1-5, VK INT 484/1-5, VK INT 564/1-5	8
07 Casing parts 07 Verkleidungsteile	VK INT 164/1-5, VK INT 254/1-5, VK INT 324/1-5, VK INT 414/1-5, VK INT 484/1-5, VK INT 564/1-5	10
12 Control panel 12 Schaltkasten	VK INT 164/1-5, VK INT 254/1-5, VK INT 324/1-5, VK INT 414/1-5, VK INT 484/1-5, VK INT 564/1-5	14
Notes Notizen		16

In order to maintain the safe and efficient operation of this appliance, only genuine Vaillant spare parts must be used.

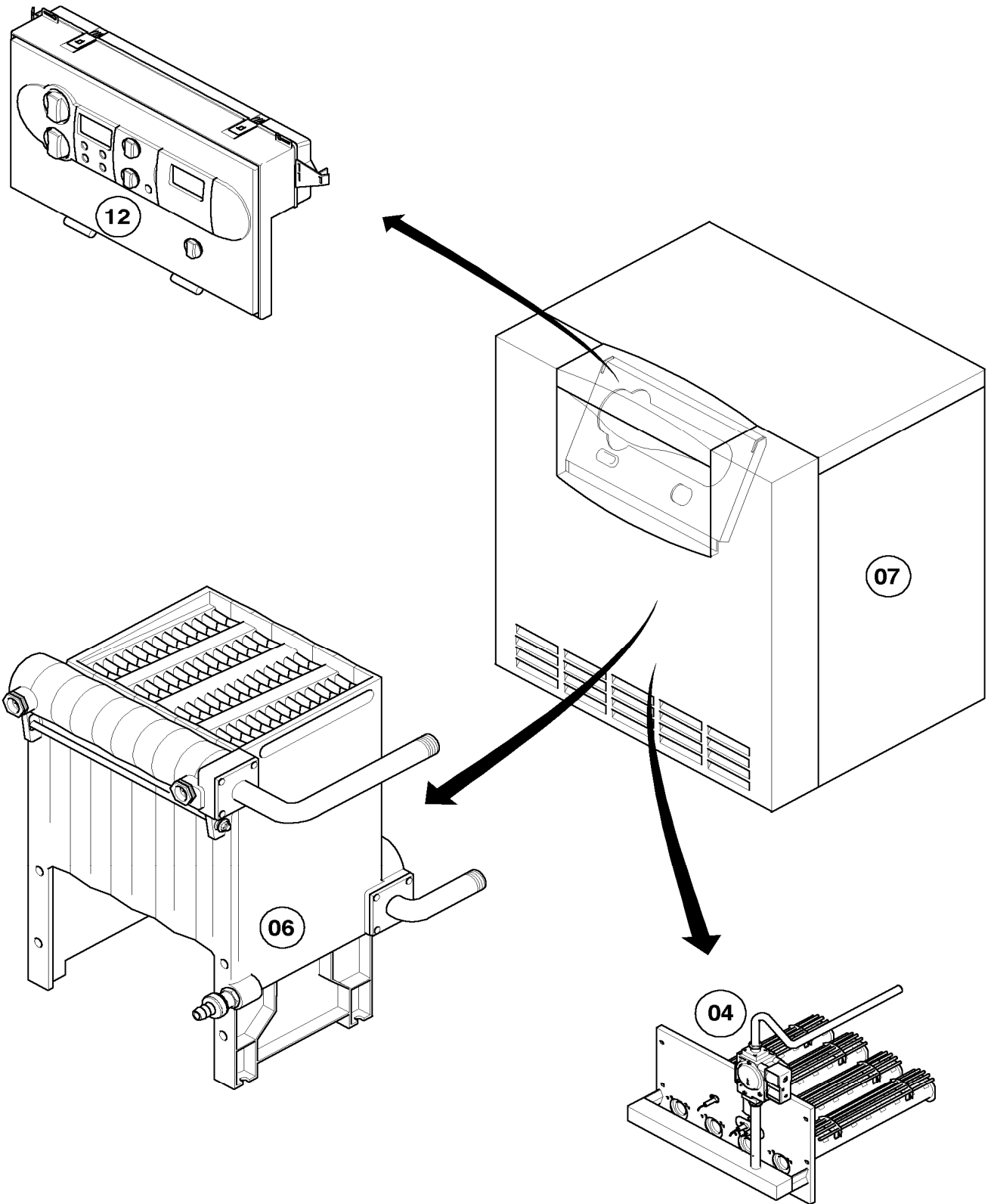
Um alle Funktionen des Vaillant Gerätes auf Dauer sicherzustellen und um den zugelassenen Serienstand nicht zu verändern, dürfen bei Wartungs- und Instandhaltungsarbeiten nur Original Vaillant Ersatzteile verwendet werden!





General view of sheet - Baugruppenübersicht

VK INT 164/1-5, VK INT 254/1-5, VK INT 324/1-5, VK INT 414/1-5, VK INT 484/1-5, VK INT 564/1-5



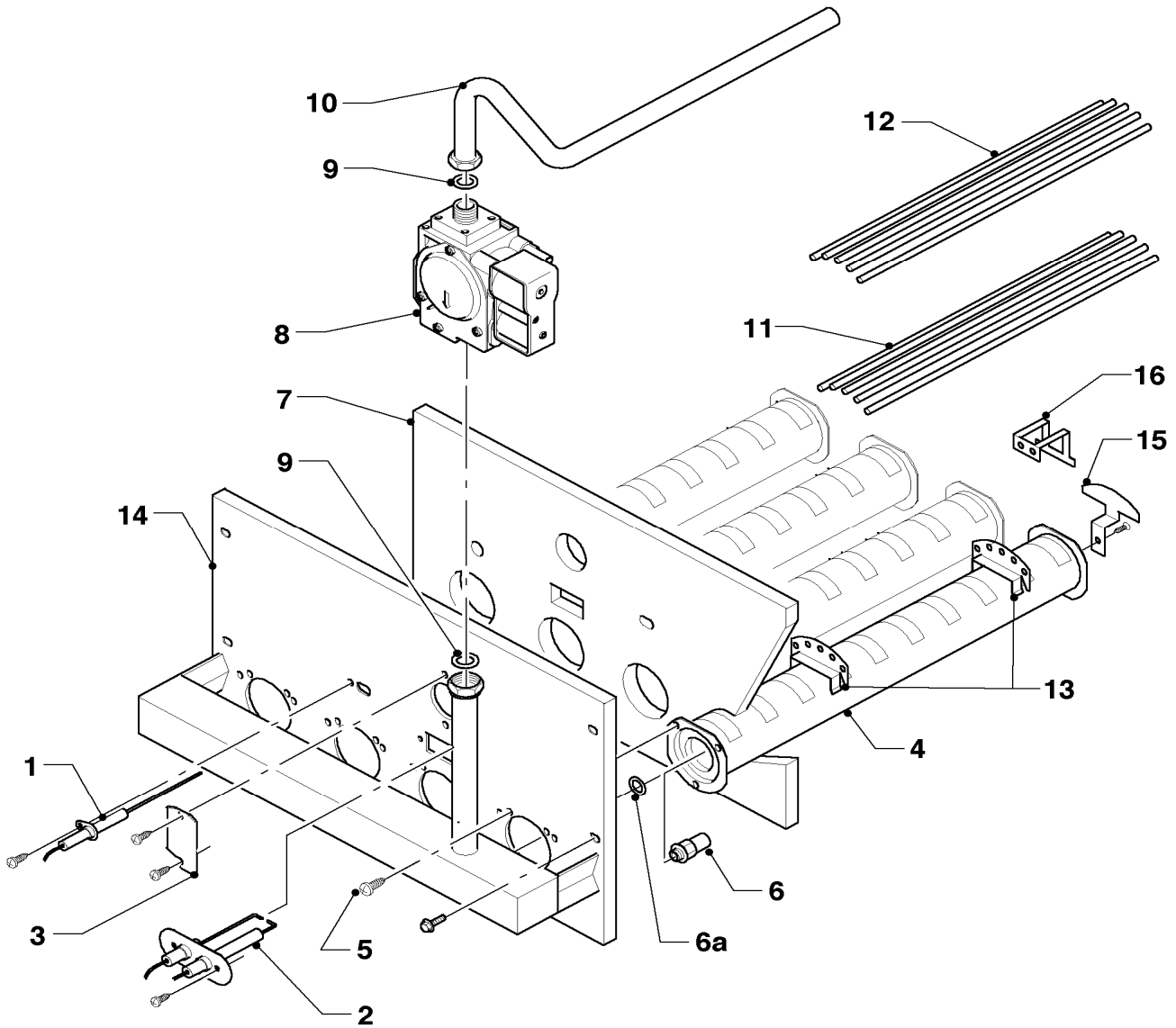
03 - 00 - 059

Subject to alteration
Änderungen vorbehalten



04 Burner - Brenner

VK INT 164/1-5, VK INT 254/1-5, VK INT 324/1-5, VK INT 414/1-5, VK INT 484/1-5, VK INT 564/1-5



03 - 04 - 063

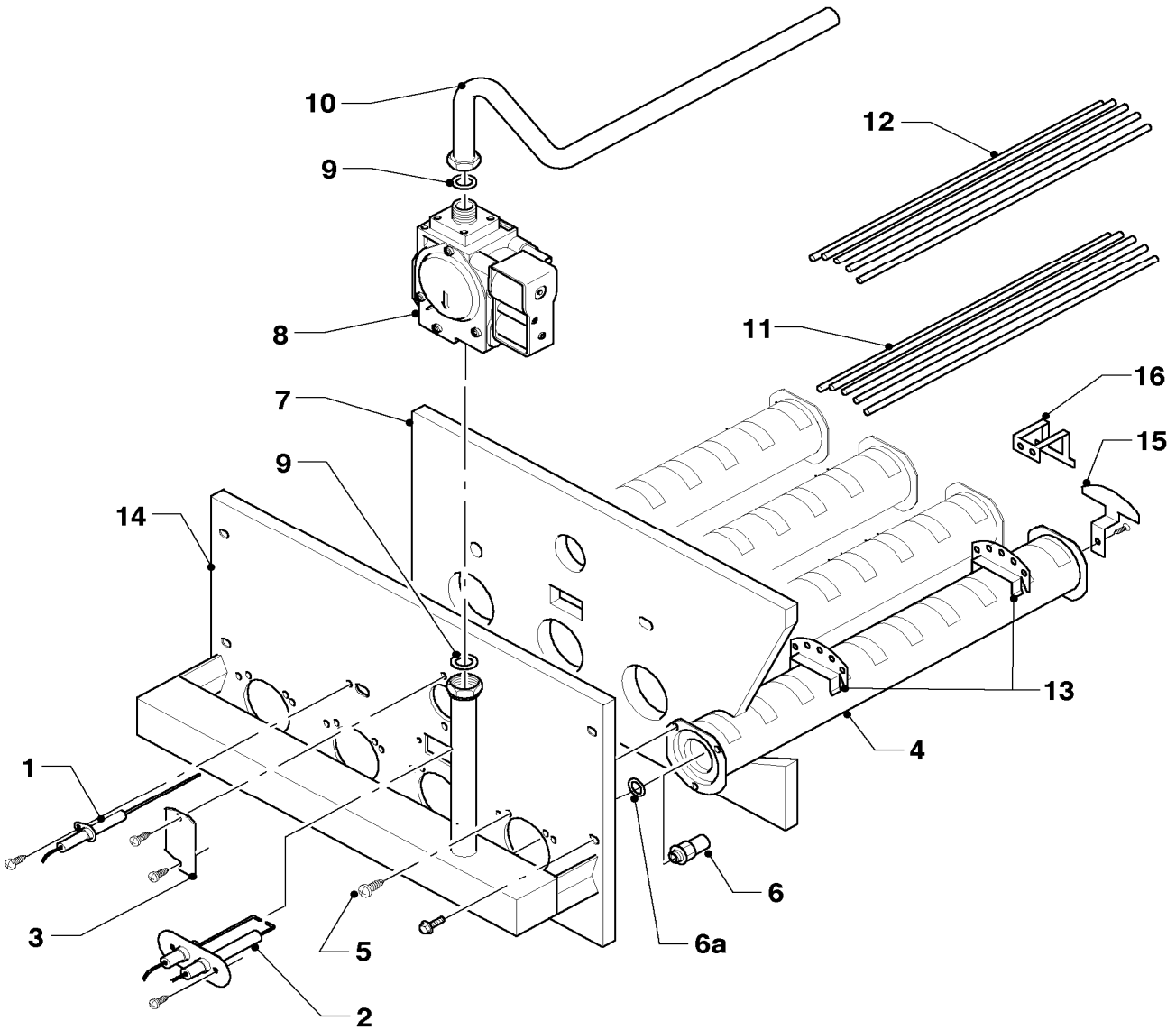
04 Burner - Brenner

VK INT 164/1-5, VK INT 254/1-5, VK INT 324/1-5, VK INT 414/1-5, VK INT 484/1-5, VK INT 564/1-5

Pos.	Art.-No Teile-Nr.	Part Bezeichnung	Type, note Typ, Bemerkung
		03-04-063	
01	090755	Monitoring electrode Überwachungselektrode	
02	090756	Ignition electrode Zündelektrode	
03	072186	Cover plate Abdeckblech	
04	132743	Burner tube Brennerrohr	
06	219656	Fastening set Befestigungssatz (Seitenteil)	with screws and clips mit Schrauben und Klammern
06	202903	Nozzle conversion set (7 pcs. x D 2.55) Düsenwechselsatz (7 Düsen-D 2,55)	methane gas 2H, with part 06a Erdgas 2H, mit Pos. 06a
06	202905	Nozzle conversion set (7x D 3.00) Düsenwechselsatz (7 Düsen-D 3,00)	G25.1/GZ41, 2S, HU/PL (25/20mbar), only for Hungary and Poland G25.1/GZ41, 2S, HU/PL (25/20mbar), nur für Ungarn und Polen
06	202906	Nozzle conversion set (7x D 1.55) Düsenwechselsatz (7 Düsen-D 1,55)	liquid gas 3B/P 3P, with part 06a Flüssiggas 3B/P 3P, mit Pos. 06a
06	202907	Nozzle conversion set (7x D 3.60) Düsenwechselsatz (7 Düsen-D 3,60)	liquid gas GZ35, only for Poland, with part 06a GZ35, nur für Polen, mit Pos. 06a
06a	981355	Packing ring (PK10) Dichtung (10 St.)	
07	210795	Insulation plate Isolierplatte	VK INT 164/1-5 VK INT 164/1-5
07	210796	Insulation plate Isolierplatte	VK INT 254/1-5 VK INT 254/1-5
07	210797	Insulation plate Isolierplatte	VK INT 324/1-5 VK INT 324/1-5
07	210798	Insulation plate Isolierplatte	VK INT 414/1-5 VK INT 414/1-5
07	210799	Insulation plate Isolierplatte	VK INT 484/1-5 VK INT 484/1-5
07	202801	Insulation plate Isolierplatte	VK INT 564/1-5 VK INT 564/1-5
08	053596	Gas section Gasarmatur	VK INT 164... 484/1-5, with part 09 VK INT 164... 484/1-5, mit Pos. 09
08	053595	Gas section Gasarmatur	VK INT 564/1-5, with part 09 VK INT 564/1-5, mit Pos. 09
09	981140	Washer (PK10) Rechteckdichtring 3/4 (10 St.)	
10	123548	Tube gas Gasrohr	VK INT 564/1-5, with pos. 09 VK INT 564/1-5, mit Pos. 09
10	123552	Gas connection tube Gasrohr	VK INT 164... 484/1-5, with part 09 VK INT 164... 484/1-5, mit Pos. 09
11	107733	Burner rod Brennerstab	with short and long ceramic staves (set with 20 pieces) mit kurzen und langen Keramikstäben (Set á 20 Stück)
12	107733	Burner rod Brennerstab	with short and long ceramic staves (set with 20 pieces) mit kurzen und langen Keramikstäben (Set á 20 Stück)
13	099021	Support Halter	

04 Burner - Brenner

VK INT 164/1-5, VK INT 254/1-5, VK INT 324/1-5, VK INT 414/1-5, VK INT 484/1-5, VK INT 564/1-5



03 - 04 - 063

04 Burner - Brenner

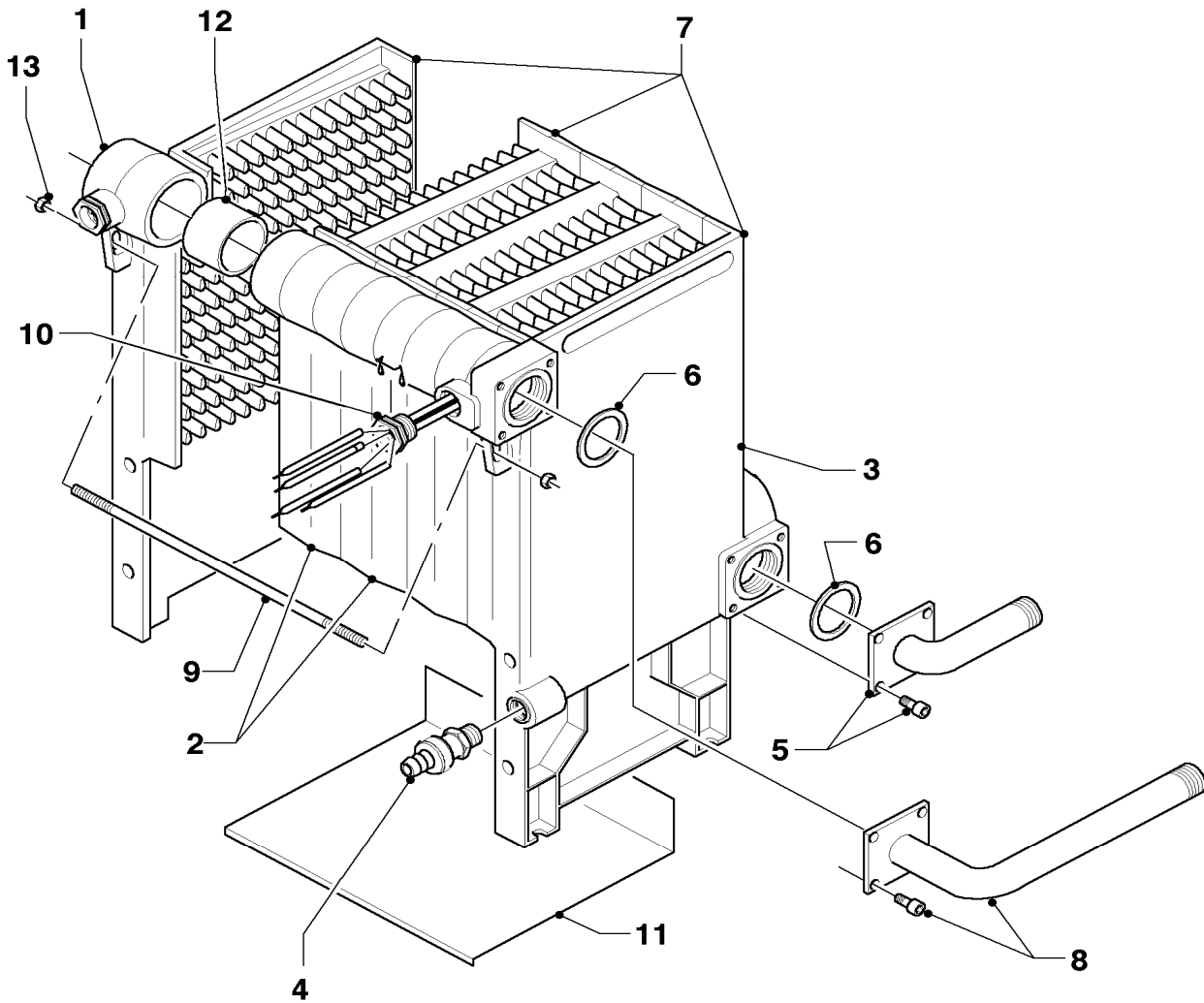
VK INT 164/1-5, VK INT 254/1-5, VK INT 324/1-5, VK INT 414/1-5, VK INT 484/1-5, VK INT 564/1-5

Pos.	Art.-No Teile-Nr.	Part Bezeichnung	Type, note Typ, Bemerkung
		03-04-063	
14	184967	Burner plate Brennerplatte	VK INT 164/1-5, with part 09 VK INT 164/1-5, mit Pos. 09
14	184968	Burner plate Brennerplatte	VK INT 254/1-5 VK INT 254/1-5
14	184969	Burner plate Brennerplatte	VK INT 324/1-5 VK INT 324/1-5
14	184970	Burner plate Brennerplatte	VK INT 414/1-5 VK INT 414/1-5
14	184971	Burner plate Brennerplatte	VK INT 484/1-5 VK INT 484/1-5
14	184972	Burner plate Brennerplatte	VK INT 564/1-5 VK INT 564/1-5
15	283030	Locking plate Sicherungsblech	
16	092284	Holding plate Halteblech	



06 Heat exchanger - Wärmetauscher

VK INT 164/1-5, VK INT 254/1-5, VK INT 324/1-5, VK INT 414/1-5, VK INT 484/1-5, VK INT 564/1-5



03 - 06 - 062

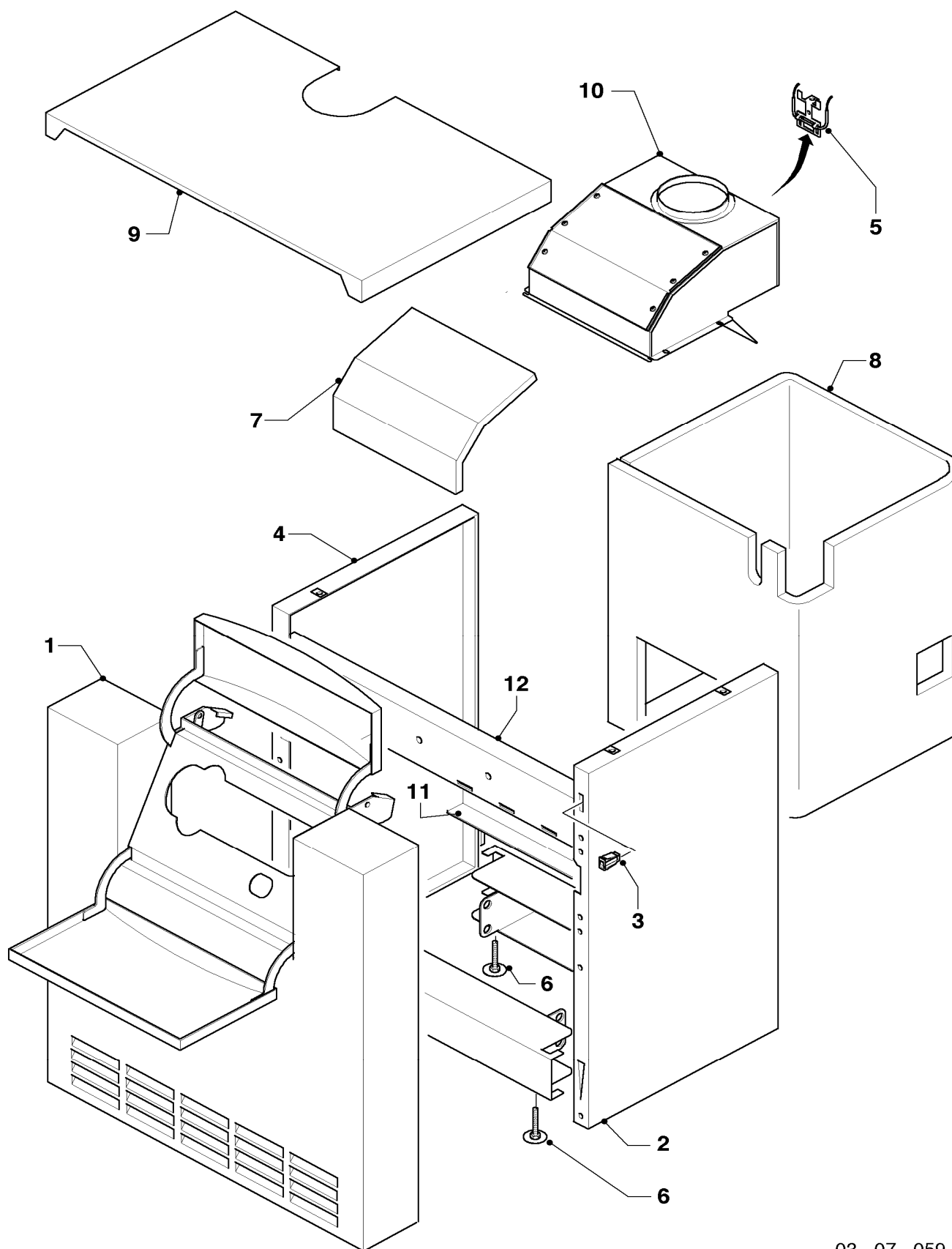
06 Heat exchanger - Wärmetauscher

VK INT 164/1-5, VK INT 254/1-5, VK INT 324/1-5, VK INT 414/1-5, VK INT 484/1-5, VK INT 564/1-5

Pos.	Art.-No Teile-Nr.	Part Bezeichnung	Type, note Typ, Bemerkung
		03-06-062	
00	297004	Brush for gas boiler Kesselbürste	not shown nicht dargestellt
01	062612	End section, left Endglied, links	
02	062904	Central boiler section Mittelglied	
03	062613	End section, right Endglied, rechts	
04	082260	Drain valve Entleerungsventil	
05	094215	Tube Rohr	with parts 06 mit Pos. 06
06	981356	Packing ring (PK10) Dichtung (10 St.)	
07	064705	Heat exchanger (3 elements) Wärmetauscher (3 Glieder)	VK INT 164/1-5, with pos. 01-03, 09, 12-13 VK INT 164/1-5, mit Pos. 01-03, 09, 12-13
07	064706	Heat exchanger (4 elements) Wärmetauscher (4 Glieder)	VK INT 254/1-5, with pos. 01-03, 09, 12-13 VK INT 254/1-5, mit Pos. 01-03, 09, 12-13
07	064707	Heat exchanger (5 elements) Wärmetauscher (5 Glieder)	VK INT 324/1-5, with pos. 01-03, 09, 12-13 VK INT 324/1-5, mit Pos. 01-03, 09, 12-13
07	064708	Heat exchanger (6 elements) Wärmetauscher (6 Glieder)	VK INT 414/1-5, with pos. 01-03, 09, 12-13 VK INT 414/1-5, mit Pos. 01-03, 09, 12-13
07	064709	Heat exchanger (7 elements) Wärmetauscher (7 Glieder)	VK INT 484/1-5, with pos. 01-03, 09, 12-13 VK INT 484/1-5, mit Pos. 01-03, 09, 12-13
07	064710	Heat exchanger (8 elements) Wärmetauscher (8 Glieder)	VK INT 564/1-5, with pos. 01-03, 09, 12-13 VK INT 564/1-5, mit Pos. 01-03, 09, 12-13
08	094214	Tube Rohr	with parts 06 mit Pos. 06
09	060321	Tie rod Ankerstange	VK INT 164/1-5, with part 13 VK INT 164/1-5, mit Pos. 13
09	060322	Tie rod Ankerstange	VK INT 254/1-5, with part 13 VK INT 254/1-5, mit Pos. 13
09	060323	Tie rod Ankerstange	VK INT 324/1-5, with part 13 VK INT 324/1-5, mit Pos. 13
09	060324	Tie rod Ankerstange	VK INT 414/1-5, with part 13 VK INT 414/1-5, mit Pos. 13
09	060325	Tie rod Ankerstange	VK INT 484/1-5, with part 13 VK INT 484/1-5, mit Pos. 13
09	060326	Tie rod Ankerstange	VK INT 564/1-5, with part 13 VK INT 564/1-5, mit Pos. 13
10	060530	Protection tube Fühlerrohr	
11	296885	Bottom plate Bodenblech	VK INT 164/1-5 VK INT 164/1-5
11	296886	Bottom plate Bodenblech	VK INT 254/1-5 VK INT 254/1-5
11	296887	Bottom plate Bodenblech	VK INT 324/1-5 VK INT 324/1-5
11	296888	Bottom plate Bodenblech	VK INT 414/1-5 VK INT 414/1-5
11	296889	Bottom plate Bodenblech	VK INT 484/1-5 VK INT 484/1-5
11	296890	Bottom plate Bodenblech	VK INT 564/1-5 VK INT 564/1-5
12	061526	Nipple (PK2) Kesselnippel (2 St.)	
13	114809	Hexagon nut EN 1661- Sechskantmutter EN 1661-	with part 09 mit Pos. 09

07 Casing parts - Verkleidungsteile

VK INT 164/1-5, VK INT 254/1-5, VK INT 324/1-5, VK INT 414/1-5, VK INT 484/1-5, VK INT 564/1-5



03 - 07 - 059

07 Casing parts - Verkleidungsteile

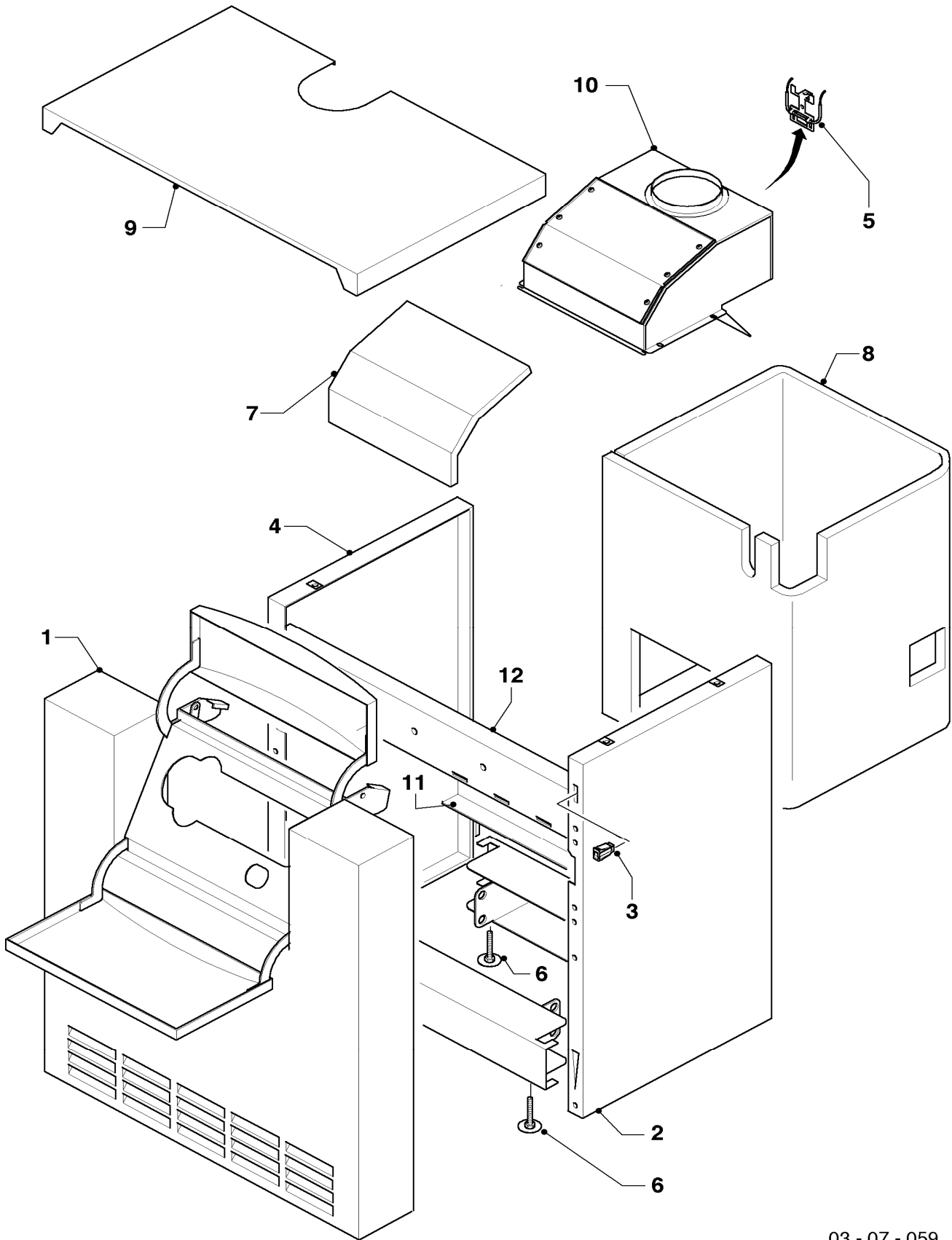
VK INT 164/1-5, VK INT 254/1-5, VK INT 324/1-5, VK INT 414/1-5, VK INT 484/1-5, VK INT 564/1-5

Pos.	Art.-No Teile-Nr.	Part Bezeichnung	Type, note Typ, Bemerkung
		03-07-059	
00	099028	Support	not shown, for fixation of casing to section
		Halter	nicht dargestellt, befestigt Seitenteil an den Gussblock
01	068939	Cap	VK INT 164/1-5 ... VK INT 254/1-5
		Haube	VK INT 164/1-5 ... VK INT 254/1-5
01	068940	Cap	VK INT 324/1-5 ... VK INT 414/1-5
		Haube	VK INT 324/1-5 ... VK INT 414/1-5
01	068941	Cap	VK INT 484/1-5
		Haube	VK INT 484/1-5
01	068942	Cap	VK INT 564/1-5
		Haube	VK INT 564/1-5
01	118096	Badge	not shown
		Firmenschild (alle Typen)	nicht dargestellt
02	207507	Side panel	can be used on both sides
		Seitenteil	beidseitig verwendbar
03	219656	Fastening set	with screws and clips
		Befestigungssatz (Seitenteil)	mit Schrauben und Klammern
04	207507	Side panel	can be used on both sides
		Seitenteil	beidseitig verwendbar
05	254015	Flue gas temperature control	with screw 235740
		Abgastemperaturwächter	mit Schraube 235740
06	071935	Adjustable foot	
		Stellfuß	
07	079168	Insulation, condensing collector	VK INT 164/1-5
		Isolierung, Abgassammler	VK INT 164/1-5
07	079169	Insulation, condensing collector	VK INT 254/1-5
		Isolierung, Abgassammler	VK INT 254/1-5
07	079170	Insulation, condensing collector	VK INT 324/1-5
		Isolierung, Abgassammler	VK INT 324/1-5
07	079171	Insulation, condensing collector	VK INT 414/1-5
		Isolierung, Abgassammler	VK INT 414/1-5
07	079172	Insulation, condensing collector	VK INT 484/1-5
		Isolierung, Abgassammler	VK INT 484/1-5
07	079173	Insulation, condensing collector	VK INT 564/1-5
		Isolierung, Abgassammler	VK INT 564/1-5
08	079188	Insulation, boiler section	VK INT 164/1-5
		Isolierung, Kesselblock	VK INT 164/1-5
08	076646	Insulation, boiler section	VK INT 254/1-5
		Isolierung, Kesselblock	VK INT 254/1-5
08	076647	Insulation, boiler section	VK INT 324/1-5
		Isolierung, Kesselblock	VK INT 324/1-5
08	076648	Insulation, boiler section	VK INT 414/1-5
		Isolierung, Kesselblock	VK INT 414/1-5
08	076649	Insulation, boiler section	VK INT 484/1-5
		Isolierung, Kesselblock	VK INT 484/1-5
08	079166	Insulation, boiler section	VK INT 564/1-5
		Isolierung, Kesselblock	VK INT 564/1-5



07 Casing parts - Verkleidungsteile

VK INT 164/1-5, VK INT 254/1-5, VK INT 324/1-5, VK INT 414/1-5, VK INT 484/1-5, VK INT 564/1-5



03 - 07 - 059

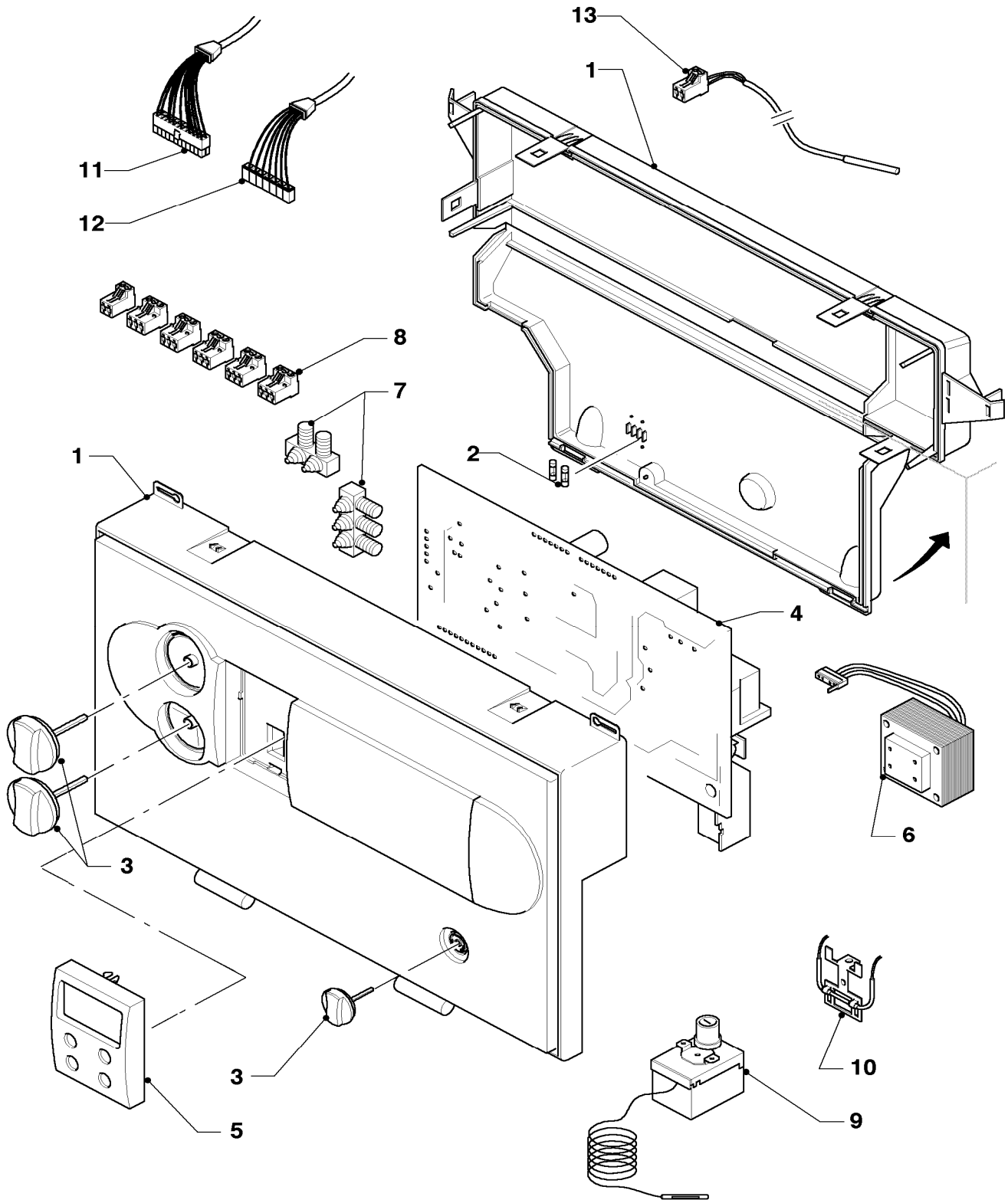
07 Casing parts - Verkleidungsteile

VK INT 164/1-5, VK INT 254/1-5, VK INT 324/1-5, VK INT 414/1-5, VK INT 484/1-5, VK INT 564/1-5

Pos.	Art.-No Teile-Nr.	Part Bezeichnung	Type, note Typ, Bemerkung
		03-07-059	
09	209849	Cover	VK INT 164/1-5
		Deckel	VK INT 164/1-5
09	209848	Cover	VK INT 254/1-5
		Deckel	VK INT 254/1-5
09	209851	Cover	VK INT 324/1-5
		Deckel	VK INT 324/1-5
09	209850	Cover	VK INT 414/1-5
		Deckel	VK INT 414/1-5
09	209852	Cover	VK INT 484/1-5
		Deckel	VK INT 484/1-5
09	209853	Cover	VK INT 564/1-5
		Deckel	VK INT 564/1-5
10	076598	Flue gas removal	VK INT 164/1-5
		Abgashaube	VK INT 164/1-5
10	076599	Flue collector cap	VK INT 254/1-5
		Abgassammler	VK INT 254/1-5
10	097700	Flue collector cap	VK INT 324/1-5
		Abgassammler	VK INT 324/1-5
10	097701	Flue collector cap	VK INT 414/1-5
		Abgassammler	VK INT 414/1-5
10	097702	Flue gas removal	VK INT 484/1-5
		Abgashaube	VK INT 484/1-5
10	097703	Flue collector cap	VK INT 564/1-5
		Abgassammler	VK INT 564/1-5
10	158376	Sealing string	VK INT 164/1-5, not shown
		Dichtschnur	VK INT 164/1-5, nicht dargestellt
10	158377	Sealing string	VK INT 254/1-5, not shown
		Dichtschnur	VK INT 254/1-5, nicht dargestellt
10	158378	Sealing string	VK INT 324/1-5, not shown
		Dichtschnur	VK INT 324/1-5, nicht dargestellt
10	158379	Sealing string	VK INT 414/1-5, not shown
		Dichtschnur	VK INT 414/1-5, nicht dargestellt
10	158380	Sealing string	VK INT 484/1-5, not shown
		Dichtschnur	VK INT 484/1-5, nicht dargestellt
10	158381	Sealing string	VK INT 564/1-5, not shown
		Dichtschnur	VK INT 564/1-5, nicht dargestellt
11	092285	Supporting element	VK INT 164/1-5 ... VK INT 254/1-5
		Halteleiste (Quertraverse)	VK INT 164/1-5 ... VK INT 254/1-5
11	092286	Supporting element	VK INT 324/1-5 ... VK INT 414/1-5
		Halteleiste (Quertraverse)	VK INT 324/1-5 ... VK INT 414/1-5
11	092287	Supporting element	VK INT 484/1-5
		Halteleiste (Quertraverse)	VK INT 484/1-5
11	092288	Supporting element	VK INT 564/1-5
		Halteleiste (Quertraverse)	VK INT 564/1-5
12	092289	Supporting element	VK INT 164/1-5 ... VK INT 254/1-5
		Halteleiste (Quertraverse)	VK INT 164/1-5 ... VK INT 254/1-5
12	092290	Supporting element	VK INT 324/1-5 ... VK INT 414/1-5
		Halteleiste (Quertraverse)	VK INT 324/1-5 ... VK INT 414/1-5
12	092291	Supporting element	VK INT 484/1-5
		Halteleiste (Quertraverse)	VK INT 484/1-5
12	092292	Supporting element	VK INT 564/1-5
		Halteleiste (Quertraverse)	VK INT 564/1-5

12 Control panel - Schaltkasten

VK INT 164/1-5, VK INT 254/1-5, VK INT 324/1-5, VK INT 414/1-5, VK INT 484/1-5, VK INT 564/1-5



03 - 12 - 054

12 Control panel - Schaltkasten

VK INT 164/1-5, VK INT 254/1-5, VK INT 324/1-5, VK INT 414/1-5, VK INT 484/1-5, VK INT 564/1-5

Pos.	Art.-No Teile-Nr.	Part Bezeichnung	Type, note Typ, Bemerkung
		03-12-054	
01	295292	Switch box, casing Schaltkasten-Gehäuse	
02	251961	Fuse 1.25A T (PK10) Sicherung 1,25A T (10 St.)	
02	251957	Fuse 4.0A T (PK10) Sicherung 4,0A T (10 St.)	
03	114288	Knobs grey (PK3) Knopf grau (3 St.)	
04	130846	Printed circuit board Leiterplatte	
05	130822	Printed circuit with display (grey) Leiterplatte Display (grau)	
06	287450	Transformer Transformator	
07	078533	Cable fixation Zugentlaster, Set	
08	253815	Cable connector (set) Steckverbinder-Set (System ProE)	with plugs 2p-blau, 3p-weiss, 3p-turkis, 3p-violett mit Steckern 2p-blau, 3p-weiss, 3p-türkies, 3p-violett
08	733734	Connector spacing 5 3pole Steckverbinder (Rast 5, 3-polig)	with green plug mit Stecker grün
08	733737	Cable connector Steckverbinder (Rast 5, 3-polig)	with grey plug mit Stecker grau
09	101198	Temperature limiter Temperaturbegrenzer	
10	254015	Flue gas temperature control Abgastemperaturwächter	
11	256293	Cable tree (gas valve) Kabelbaum (Gasarmatur)	VK INT 564/1-5 VK INT 564/1-5
11	256292	Cable tree (gas valve) Kabelbaum (Gasarmatur)	VK INT 164...484/1-5 VK INT 164...484/1-5
12	256301	Cable tree (sensors) Kabelbaum (Fühler)	
13	253552	Temperature sensitive element Fühler (Temperaturfühler)	







GAZSKLAD

