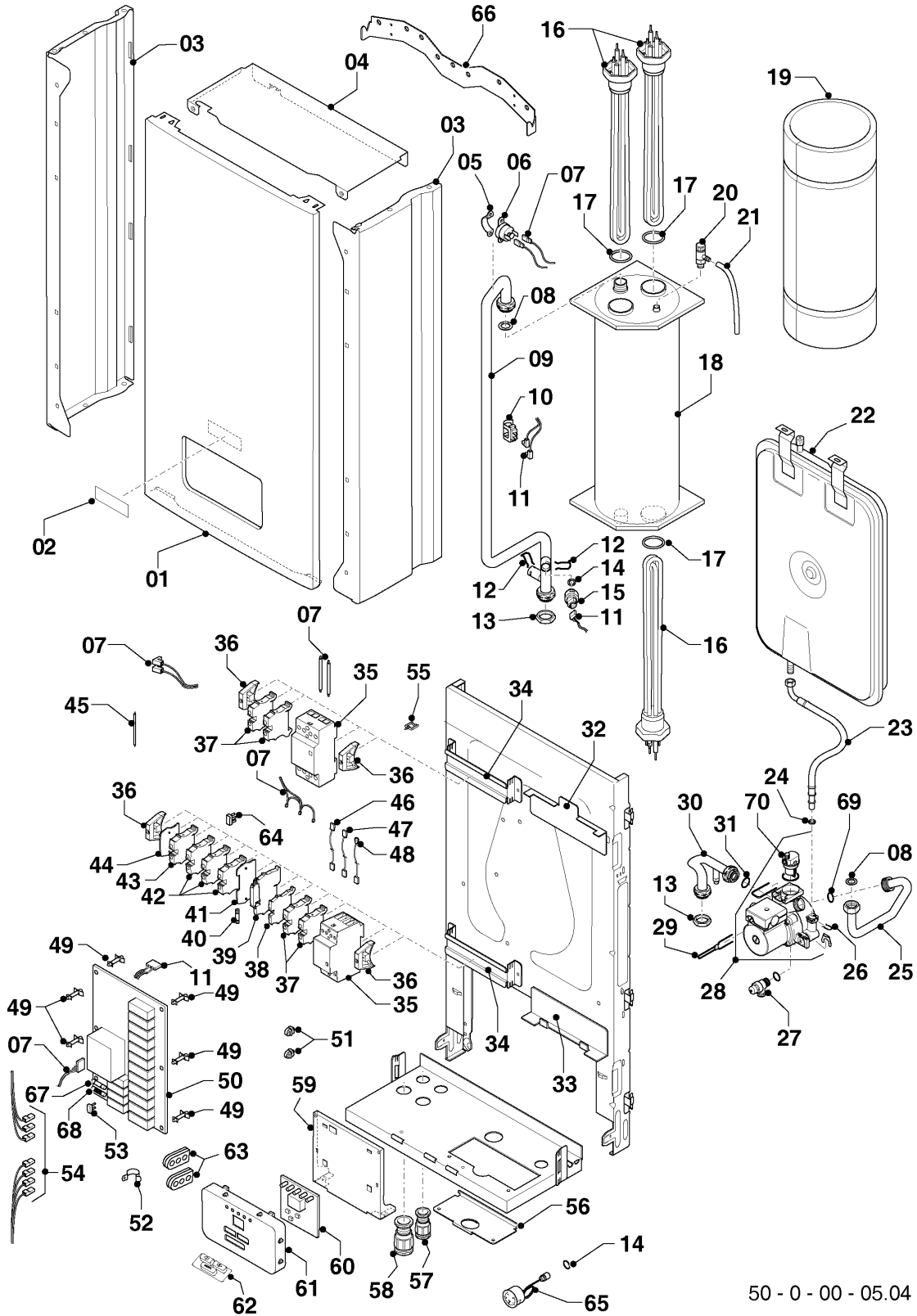


Настенные котлы (электро)

28KR13 Скат (RU)

06 - Представление



50 - 0 - 00 - 05.04

Настенные котлы (электро)

28KR13 Скат (RU)

06 - Представление

Поз.	Артикульный номер	Описание	Указание, замечание
01	0020094081	Панель облицовки перед.	
02	0020035103	Этикетка PROTHERM 70	
03	0020094640	Панель облицовки бок. SEMIA	
04	0020104968	Панель облицовки, верх.	
05	0020035006	Зажим термостата AVB	
06	0020094666	Термостат 100°C	
07	0020094669	Жгут проводов E6-14K13	
07	0020094670	Жгут проводов E18-28K13	
08	0020027665	Прокладка 24x15x2, (10 шт)	24x15x2 мм
09	0020094653	Трубка	
10	0020035043	Датчик NTC	
11	0020095626	Жгут проводов E-WHB ntc	
12	0020035080	Зажим датчика давления	
13	0020033624	Гайка 3/4 MS	
14	0020034114	Прокладка, 14x9,5x2,5, (10 шт)	14x9,5x2,5 мм
15	0020079644	Датчик давления	
16	0020094648	Тэн 7кВт	28KR13 Скат (RU)
17	0020034829	Прокладка 45x5	45x5 мм
18	0020094645	Теплообменник 4	28KR13 Скат (RU)
19	0020034817	Теплоизоляция	
20	0020094649	Воздухоотводчик	
21	0020044589	Шланг силикон. - 7/10	
22	0020098253	Расширительный бак 7 л.	
23	0020094637	Гибкий шланг	
24	0020094641	Прокладка, (5 шт)	
25	0020094652	Трубка	
26	0020014164	Фиксатор, (10 шт)	
27	0020094650	Клапан предохранительный	
28	0020094635	Насос VHSL 15/6 HE-2-12	
29	0020094638	Зажим	
30	0020094651	Трубка	
31	0020014183	Прокладка (10 шт)	19,8 x 3,6мм

Настенные котлы (электро)

28KR13 Скат (RU)

06 - Представление

Поз.	Артикульный номер	Описание	Указание, замечание
32	0020104972	Держатель теплообменника 2	
33	0020104973	Держатель теплообменника 1	
34	0020104967	Кронштейн	недоступен Этот артикул более не доступен.
35	0020025215	Контактор	
36	0020033261	Держатель РСД 88	
37	0020034807	Зажим VK3 10/10 - (синий)	для котлов 6-14 кВт необходима только 1 шт; для котлов 18-28кВт необходимо 2 шт
38	0020034809	Зажим VK3 2,5/5 - (серый)	
39	0020137090	Контактор с предохранителем	
40	0020137092	Предохранитель, FST 6,3 Н, (10 шт)	
41	0020137091	Контактор с предохранителем	
42	0020034806	Зажим VK3 10/10 - (серый)	
43	0020034808	Зажим VK3 10/10 - (заземлен.)	
44	0020034810	Крепление концевое-10мм нейтрал.	
45	0020033905	Жгут проводов Q027 VJ	
46	0020095627	Провод E201	
47	0020095628	Провод E202	
48	0020095630	Провод E204	
49	0020094668	Крепление платы управления	
50	0020154085	Плата управления, ВМУ 6-14кВт	
50	0020154086	Плата управления, ВМУ 18-21кВт	
50	0020154087	Плата управления, ВМУ 24-28кВт	

Настенные котлы (электро)

28KR13 Скат (RU)

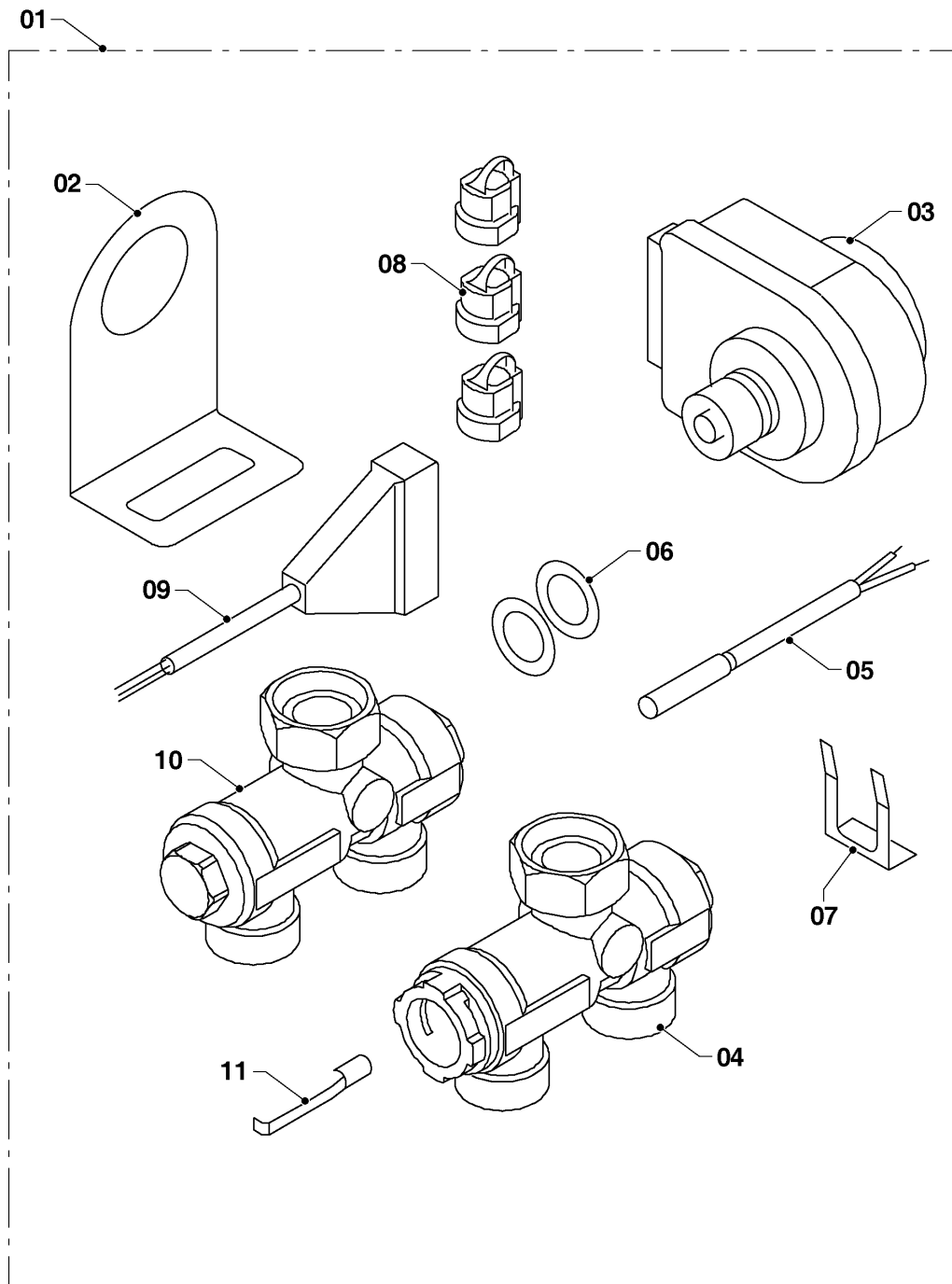
06 - Представление

Поз.	Артикульный номер	Описание	Указание, замечание
51	0020043707	Кабельный зажим с лентой 175057	
52	0020104971	Ограничитель	
53	0020043713	Внешняя перемычка	
54	0020094671	Жгут проводов, контактор 18-28K13	28KR13 Скат (RU)
55	0020035605	Зажим для провода, F 1202 KWS-1N	
56	0020135783	Доска защитная, манометр	
57	0020033218	Изолирующая втулка AL GP 13,5	
58	0020033220	Изолирующая втулка AL GP 21	
59	0020104974	Держатель, эл.плата	
60	0020094661	Плата дисплея	
61	0020094655	Лицевая панель блока управления	
62	0020094657	Накладка на кнопки	
63	0020034087	Ввод проводов	
64	0020146666	Перемычка, для подключение с 3-х фаз на одну фазу	
65	0020094636	Манометр	
66	0020043720	Крепежная планка v.17	
67	0020033176	Предохранитель Т 80мА	
68	0020261476	Предохранитель, (5 шт)	
69	0020014183	Прокладка (10 шт)	
70	S1024500	Автоматический воздухоотводчик	

Настенные котлы (электро)

28KR13 Скат (RU)

08 - Гидравлические части



50 - 0 - 08 - 03

Настенные котлы (электро)

28KR13 Скат (RU)

08 - Гидравлические части

Поз.	Артикульный номер	Описание	Указание, замечание
01	0020015570	Комплект 3-х ходового клапана FUGAS (Для электрочотла Скат v13)	аксессуар не может быть поставлен как запасная часть
02	0020044941	Кронштейн 3-х ходового клапана	недоступна
03	0020025278	Электропривод блока	
04	0020027610	3-х ходовой клапан	
05	0020027634	Датчик температуры SO10044	
06	0020027665	Прокладка 24x15x2, (10 шт)	
07	0020033430	Зажим	
08	0020033838	Переходник кабельный - пласт.	
09	0020034153	Кабель Q233	
10	0020034698	Тройник - присоединение бойлера	
11	0020034938	Зажим для датчика бойлера	