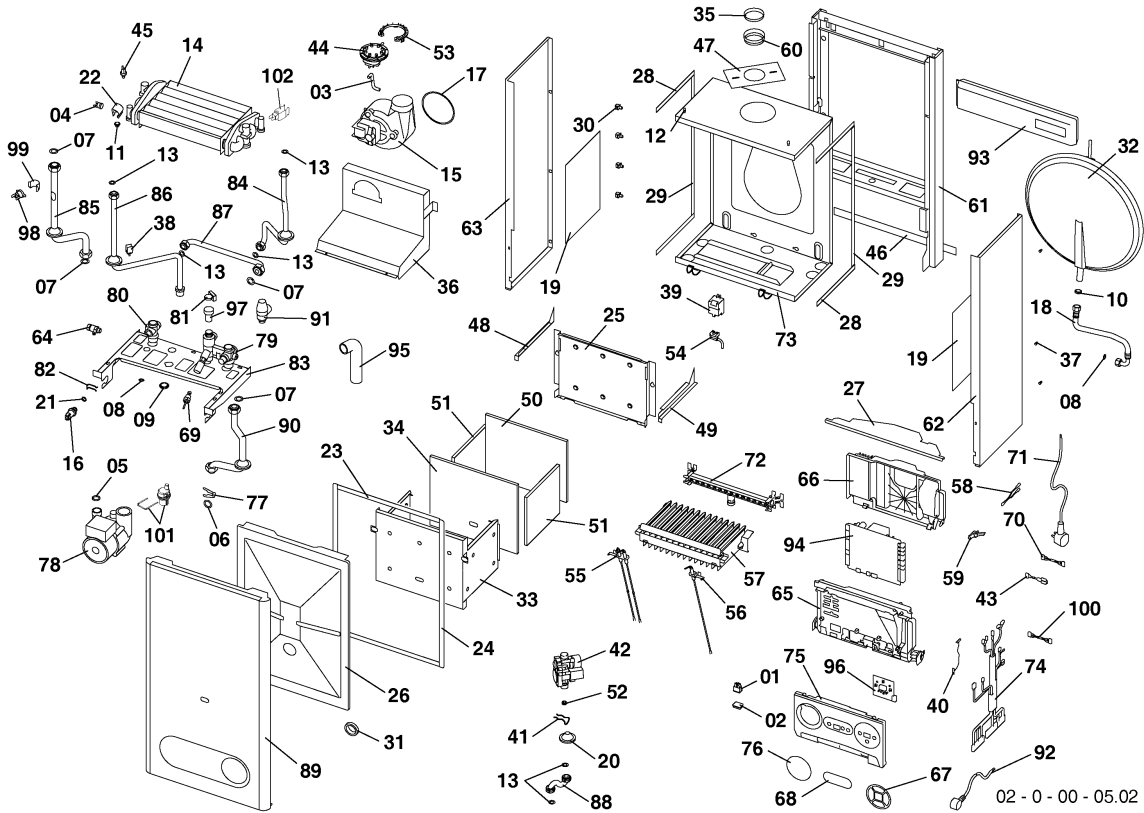


Настенные котлы (турбированный двухконтурный)

24BTVR17 Леопард

00 - Представление



Настенные котлы (турбированный двухконтурный)

24BTVR17 Леопард

00 - Представление

Поз.	Артикульный номер	Описание	Указание, замечание
001	0020033233	Выключатель сетевой	
002	0020033241	Защитный кожух выключателя	
003	0020033263	Шланг силиконовый к маностату	
004	0020044913	Термостат аварийный обратимый 92°C±3°C	
005	0020043217	Прокладка (10 шт)	
006	0020033467	Прокладка, 18x3,5, (10 шт)	
007	0020027665	Прокладка 24x15x2, (10 шт)	
008	0020033473	Прокладка, 15x8x2, (10 шт)	
009	0020033835	Гайка 1/2	
010	0020033836	Гайка 3/8	
011	0020033860	Заглушка гидроблока 1/8	
012	0020033921	Ограничитель	
013	0020033932	Прокладка, 18x10x2, (10 шт)	
014	0020025297	Теплообменник 082.01501	
015	0020023215	Вентилятор	
016	0020079644	Датчик давления	
017	0020034094	Прокладка, (5 шт)	
018	0020034104	Шланг брониров. 3/8-3/8 кол.-0,3м	
019	0020034106	Фольга-отражатель - II	
020	0020034107	Втулка I 334 д.12x38	
021	0020034114	Прокладка, 14x9,5x2,5, (10 шт)	
022	0020034145	Зажим термopедохранителя	
023	0020086931	Изоляция перед.,самокл.	
024	0020086931	Изоляция перед.,самокл.	
025	0020034685	Панель камеры сгорания	
026	0020034686	Панель турбокамеры (перед.) E	
027	0020034690	Крепежная планка	
028	0020034691	Уплотнитель самокл.10x15x218	

Настенные котлы (турбированный двухконтурный)

24BTVR17 Леопард

00 - Представление

Поз.	Артикульный номер	Описание	Указание, замечание
029	0020034692	Уплотнитель самокл.10x15x488	
030	0020035609	Зажим кабельный 0174820	
031	0020043950	Прокладка	
032	0020027611	Расширительный бак 5л-W	
033	0020034699	Корпус камеры сгорания E	
034	0020034700	Изоляция SK 242x290	
035	0020034701	Дроссельная шайба D 43	
036	0020034702	Сборник отходящих газов E	
037	0020034703	Штырь ограничительный	
038	0020027613	Датчик D 13-15мм	
039	S5742700	Трансформатор розжига	
040	0020034724	Стопорный шнур	
041	0020034725	Зажим	
042	S1071600	Газовый клапан, G20, G25	24BTVR17 Леопард, природный газ
042	S1071500	Газовый клапан, G30	24BTVR17 Леопард, ПБ
043	0020034750	Жгут проводов	
044	0020027671	Маностат HC	
045	0020027622	Погружной датчик SO 11010	
046	0020034761	Крепежная планка	
047	0020034762	Держатель транспортиров.E	
048	0020034763	Крепление теплообменника L	
049	0020034764	Крепление теплообменника P	
050	0020034765	Изоляция SK 270x215	
051	0020034766	Изоляция SK 167x189	
052	0020035569	Диафрагма газового клапана 5,65	
053	0020034773	Держатель моностата-HC	
054	0020034838	Кабель розжига UK	
055	0020035528	Электроды розжига DIN	

Настенные котлы (турбированный двухконтурный)

24BTVR17 Леопард

00 - Представление

Поз.	Артикульный номер	Описание	Указание, замечание
056	0020034840	Электрод ионизационный DIN	
057	0020035604	Горелка-U	
058	0020034914	Жгут проводов Q254	
059	0020034940	Держатель кабеля	
060	0020044002	Диафрагма	Не доступен!
061	0020035328	Рама котла UNI, белая	
062	0020035271	Панель облицовки бок-п. J16	
063	0020035272	Панель облицовки бок-л. J16	
064	0020034971	Клапан выпускной 1/4-II	
065	0020034983	Панель блока управления	
066	0020034984	Панель блока управления	
067	0020035031	Пленка панели управл. BXV16	
068	0020035032	Пленка панели управл. BXV16-овал.	
069	0020044914	Кран ГВС	
070	0020035034	Жгут проводов - Z056	
071	0020044910	Сетевой кабель	
072	0020044942	Рампа горелки SD 14 рам.1.30DIN	24BTVR17 Леопард
073	0020035041	Основание турбокамеры E DIN в.2	
074	0020044908	Жгут проводов 24BTV17	
075	0020035075	Панель блока управл. 24BTV/BOV17	
076	0020035076	Заглушка	
077	0020035077	Зажим насоса NFSL 12/5-3PL12	
078	0010030684	Заглушка	
078	0010030660	Насос, высокоэффективный ((HEP))	
078	0020027644	Насос NFSL/PREMIUM-3-CRF-12	доступен до 2021 года, затем заменен на насос HEP
079	0020035078	Гидроблокблок BXV17 (обратка)	

Настенные котлы (турбированный двухконтурный)

24BTVR17 Леопард

00 - Представление

Поз.	Артикульный номер	Описание	Указание, замечание
080	0020035079	Гидроблокблок ВХV17-(подача)	
081	0020027652	Датчик аквасенсора	
082	0020035080	Зажим датчика давления	
083	0020035081	Опора гидроблока - L17	
084	0020035082	Трубка ХВС-L17	
085	0020044901	Трубка котла (подача) L17	
086	0020035084	Трубка ГВС L17	
087	0020035085	Трубка бай-пасса L17	
088	0020035086	Трубка газовая L17	
089	0020035278	Панель облицовки перед. L2	
090	0020035087	Трубка котла (обратка) L17	
091	0020035129	Клапан предохранительный, 300 кПа 1/2-V17	
092	0020035097	Кабель - Z060 (насос)	
093	0020043720	Крепежная планка v.17	
094	S1047000	Плата управления	
095	0020043931	Шланг SP 130-20mm	
096	0020044889	Плата дисплея, Леопард v 17	
097	0020035580	Датчик протока - турбина	
098	0020027575	Термостат биметал.аварий.105°C	
099	0020035006	Зажим термостата AVB	
100	0020044921	Жгут проводов, Леопард v17	
101	S1024500	Автоматический воздухоотводчик	
102	0020025235	Датчик 18мм	