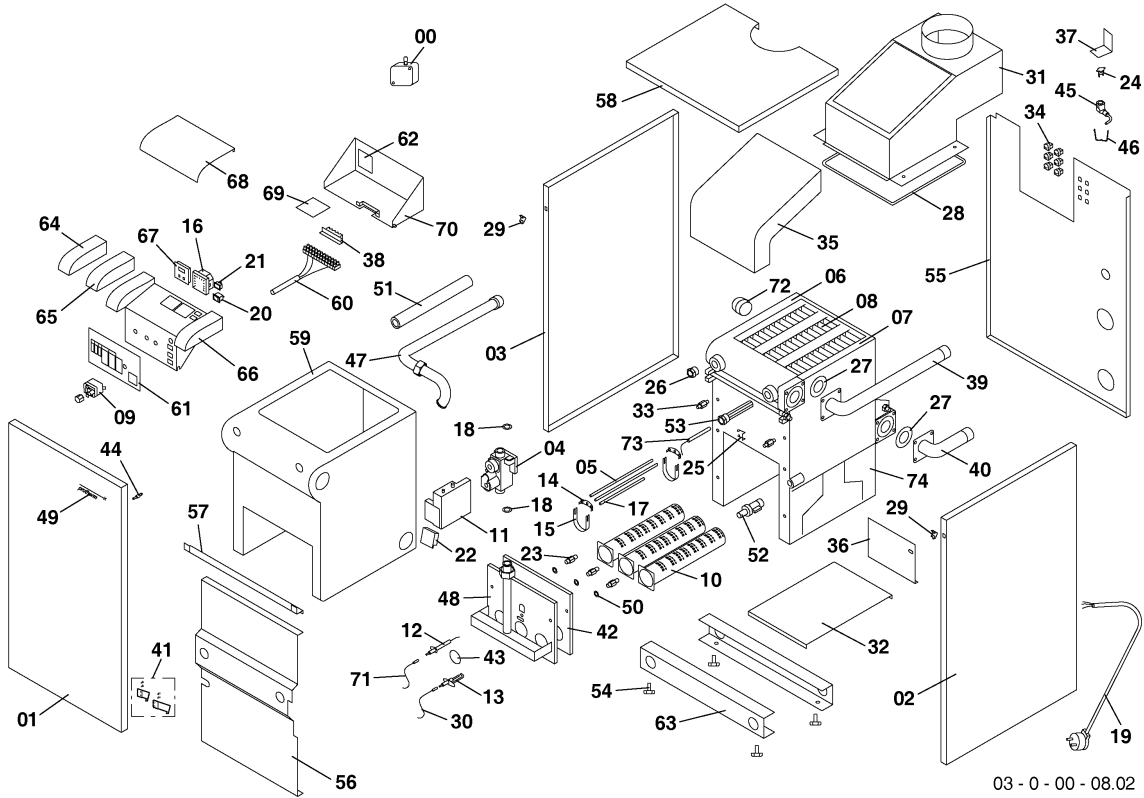


Напольные котлы (атмосферный)

20KLOM16 Медведь

00 - Представление



03 - 0 - 00 - 08.02

Напольные котлы (атмосферный)

20KLOM16 Медведь

00 - Представление

Поз.	Артикульный номер	Описание	Указание, замечание
00	0020034022	Датчик температуры S010075-внешний	не является частью котла
01	0020035586	Панель облицов.(перед.) 20 Li v13	20KLOM16 Медведь
02	0020035591	Панель облицовки (бок.) P	
03	0020035592	Панель облицовки (бок.) L	
04	0020023220	Газовый клапан	
05	0020025237	Охлаждающий стержень (20,30)	
06	0020025265	Чугунная секция - (левая)	
07	0020025266	Чугунная секция - (правая)	
08	0020025267	Чугунная секция - (средняя)	
09	0020025286	Термостат аварийный (LY)	since 11/2010 заменен на 0020137098
09	0020137098	Термостат аварийный	
10	0020034628	Горелочные трубы 103.2571.00	природный газ
10	0020025292	Горелочные трубы (40-60)	LPG
11	0020025301	Электроника розжига AM 3058	
12	0020027505	Электрод (ионизационный), для KLO	
13	0020027508	Электрод (розжиг), ZE 588	
14	0020027526	Держатель охлад.стержней (20,30)	
15	0020027527	Держатель охлад.стержней (20,30)	
16	0020027570	Манометр	
17	0020027612	Охлаждающий стержень 205мм	
18	0020027665	Прокладка 24x15x2, (10 шт)	
19	0020033175	Сетевой кабель	
20	0020033233	Выключатель сетевой	
21	0020033236	Выключатель 1-полюсн.	
22	0020033253	Корпус для автоматики розжига IP44	

Напольные котлы (атмосферный)

20KLOM16 Медведь

00 - Представление

Поз.	Артикульный номер	Описание	Указание, замечание
23	0020033277	Форсунка для горелки 2,65мм	природный газ
23	0020027525	Форсунка для горелки ПБ1,7мм	LPG
24	0020033302	Термостат биметал.обрат.65°C	
25	0020033366	Зажим	
26	0020033439	Гильза для манометра 1/2" 12mm	
27	0020033476	Прокладка 60x40x2	
28	0020033481	Уплотнительный шнур 15x2	
29	0020033555	Зажим 16	
30	0020033752	Провод VN032 (20,30)	
31	0020033792	Стабилизатор тяги 20Li v13	20KLOM16 Медведь
32	0020033865	Отражатель II - 20Li v13	20KLOM16 Медведь
33	0020033830	Винт ограничительный M8	
34	0020033838	Переходник кабельный - пласт.	
35	0020033864	Изоляция 20Li v13	20KLOM16 Медведь
36	0020033797	Отражатель 20 Li v.13	20KLOM16 Медведь
37	0020033878	Крепление термостата Li30,50	
38	0020033904	Крепление проводов	
39	0020033907	Трубка котла (подача) - v13	
40	0020033908	Трубка котла (обратка) - v13	
41	0020033910	Фиксатор панели Л+П	
42	0020034018	Изоляция горелки Li 20	20KLOM16 Медведь
43	0020034066	Створка -II	
44	0020034772	Крепление панели облицовки	
45	0020034843	Кабель M087	
46	0020034937	Зажим коннектора ELT	
47	0020034944	Газовая трубка 465 v.15 (20-50)	
48	0020044025	Основание горелки 20KLZ15	20KLOM16 Медведь

Напольные котлы (атмосферный)

20KLOM16 Медведь

00 - Представление

Поз.	Артикульный номер	Описание	Указание, замечание
49	0020035103	Этикетка PROTHERM 70	
50	0020035252	Прокладка 14x10x1 Cu-плоск.(20,30)	
51	0020043190	Изоляция трубы котла 1"	
52	0020044776	Клапан сливной	
53	0020027557	Гильза для 4 датчиков	
54	0020049342	Ножка	
55	0020049343	Панель облицовки (задн.) 20	20KLOM16 Медведь
56	0020049347	Кожух передний (внутренний) 20	20KLOM16 Медведь
57	0020049351	Опора блока управления 20 кВт LI	20KLOM16 Медведь
58	0020049355	Панель облицовки (верх.) 20 кВт	20KLOM16 Медведь
59	0020049362	Изоляция теплообмен. 20 кВт	20KLOM16 Медведь
60	0020049364	Жгут проводов KLOM	
61	0020049365	Информацион.наклейка EKVITHERM	since 11/2013 заменен на 0020187339 Этот артикул более не доступен.
61	0020187339	Информацион.наклейка EKVITHERM	
62	-	-	недоступна
63	0020049367	Рама UNI 20	20KLOM16 Медведь
64	0020033834	Заглушка KLO,PLO13	
65	0020049372	Заглушка, средняя	
66	0020049373	Корпус блока управления, KLO	since 11/2010 заменен на 0020172456
66	0020172456	Корпус блока управления, KLO	
67	0020049374	Дисплей, KLZ	
68	0020049375	Крышка декоративная (прозрачная)	

Напольные котлы (атмосферный)

20KLOM16 Медведь

00 - Представление

Поз.	Артикульный номер	Описание	Указание, замечание
69	0020049376	Плата управления ST6-10V2M	
70	0020049377	Кожух блока управления KLOM	
71	0020033996	Провод к электроду V026I	
72	0020027559	Ниппель	
73	0020025234	Датчик температуры В 1002	
74	0020033959	Теплообменник (3-секции)	20KLOM16 Медведь